

Montasjeveiledning

DVI 1-2-3 Skap

Dobbelvegget Aluminiumskap

(gjelder skap med el.nr 2410311, 2410312, 2410313)

(Betongfundament/sokkel med el.nr. 2410321, 2410322, 2410323)

(nedgravningsfundament med el.nr 2410327)

Anvendelsesområde:

Skapene er produsert i sjøvannsbestandig aluminium og pulverlakkert i RAL farger, beregnet for frittstående utendørs montasje. Skapet monteres sammen med betongfundament/sokkel direkte på fast underlag eller i kombinasjon med nedgravningsfundament (2410327).

Montering er lik på DVI1-DVI2 og DVI3 skaper

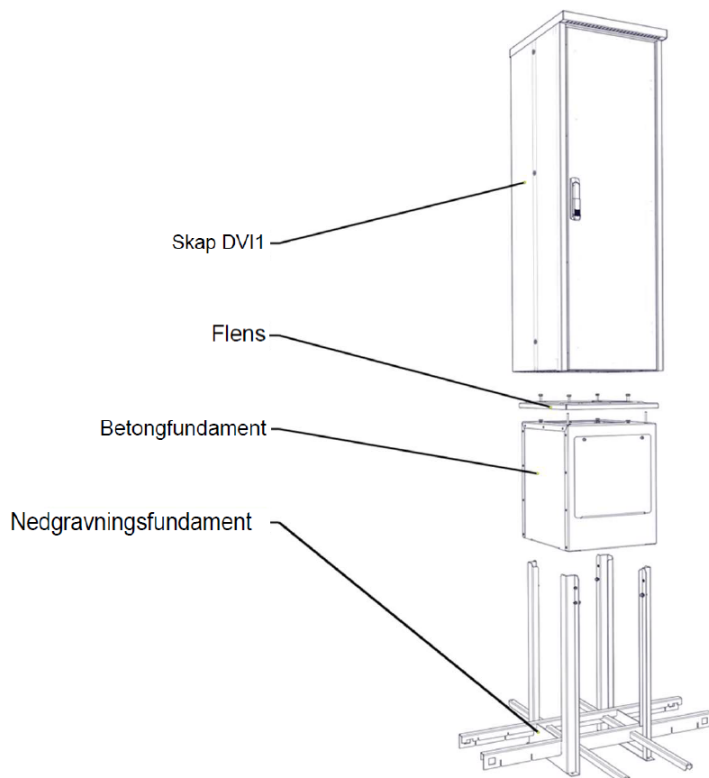
Skapene er CE merket – dette forutsetter at materiell som brukes og den montasje som utføres må følge de normer / forskrifter / veiledninger / instruksjoner som gjelder for skapets anvendelse.

Før montering må det sjekkes at alt følger med i forsendelsen

Nedgravningsfundament (se montasjeveiledning)

Betongfundament DVI 1, DVI 2 og DVI 3 (se montasjeveiledning)

Skap DVI 1, DVI 2 og DVI3 (se montasjeveiledning)



Monteringsanvisning for felles nedgravningsfundament for DVI1, DVI2, DVI3.

El.nr. 2410327 DVI KF123 Fundament nedgraving.

NB: Sjekk at alle deler følger med i leveransen.

Skal inneholde:

- 2 stk. Ben (803x465x39mm) (HxBxD)
- 2 stk. Avstandsprofiler (1000x109x30mm) (LxHxD)
- 2 stk. Tverrstag (1000x25x25mm) (LxHxD)
- 4 stk. Bolt M6x20mm A4 (DIN6921)

Montering av sokkel:

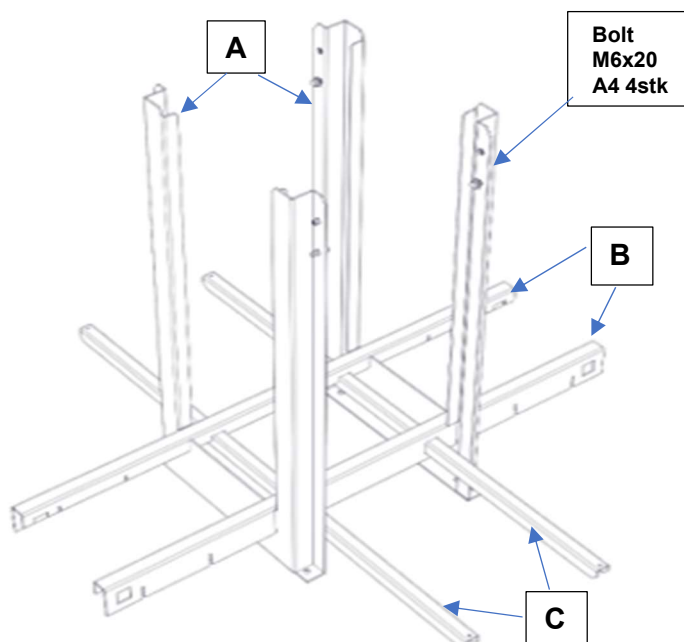
Sett opp 2stk. ben merket **A** i riktig avstand til hverandre og plasser 2stk avstandsprofiler merket **B** i riktig spor, benytt hammer og slå disse sammen (**A og B**)

NB: Husk riktig spor i forhold til om det er **DVI1, DVI2 eller DVI3** skap som skal monteres.

Deretter plasseres tverrstag merket **C** på tvers av avstandsprofiler i utstansede hull (26x26mm)
Disse monteres for å stabilisere sokkel sideveis.

I hvert hjørne av sideben er det 2stk 11mm hull som kan benyttes om det ønskes å forankre nedgravningsfundamentet til en betonghelle eller tilsvarende underlag.

Det medfølger også 4stk Bolt M6x20mm A4 beregnet for montering av betongsokkel/fundament. (Se monteringsanvisning for betongsokkel/fundament.)



A+B monteres sammen
Husk riktig posisjon (se fig2)

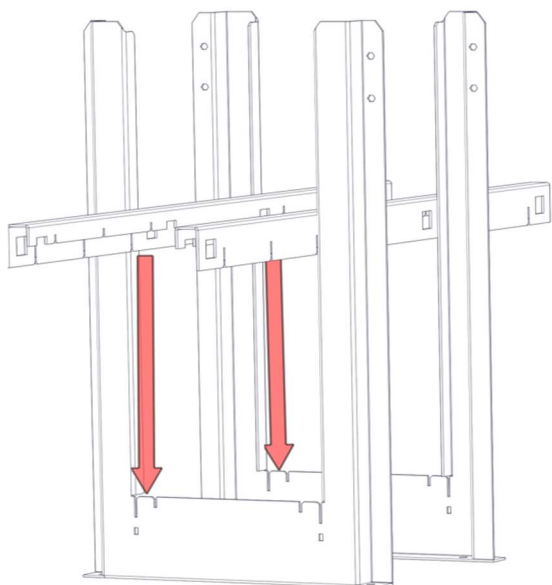
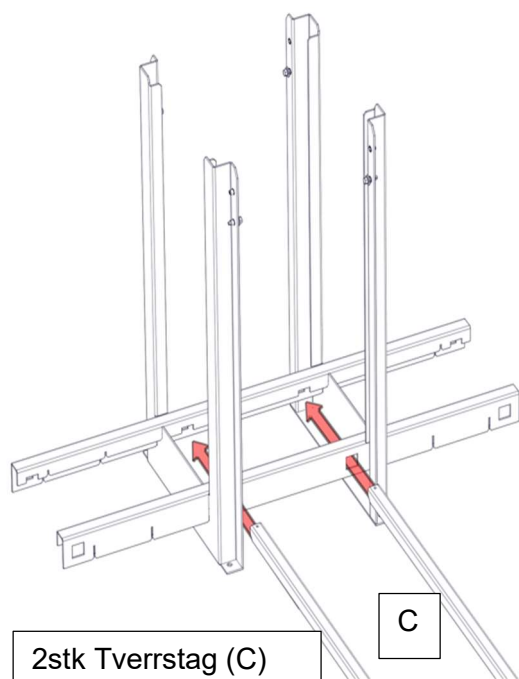
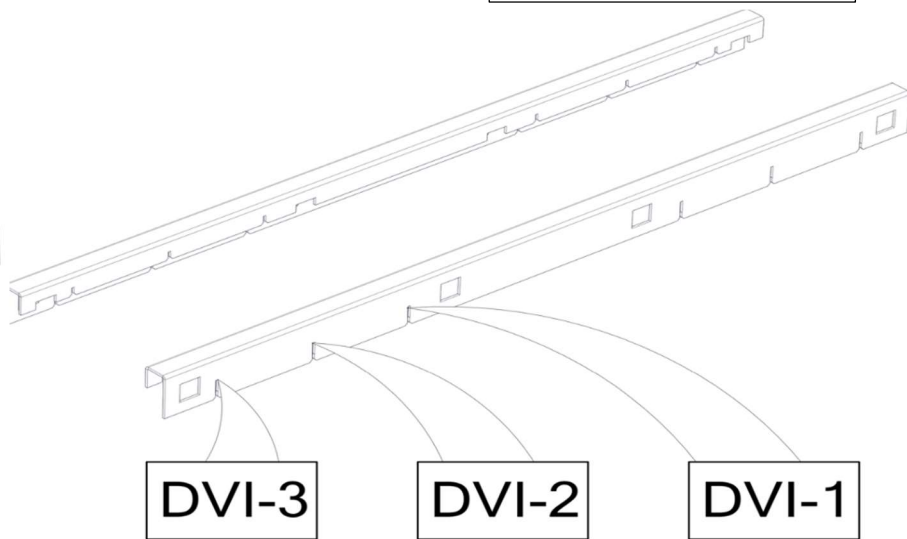
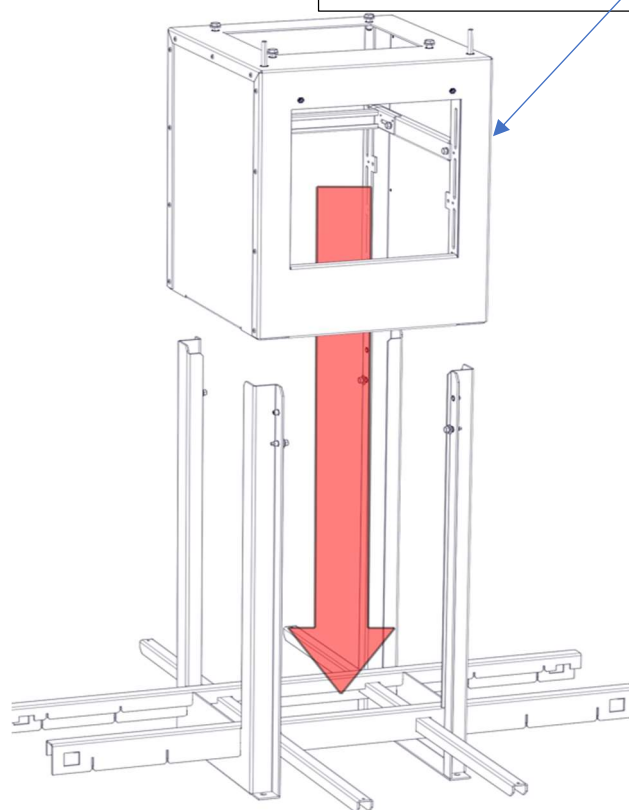


Fig2 Avstandsprofiler (B)



2stk Tverrstag (C)
4 utsparringer i
avstandsprofiler

Betongsokkel/fundament



Montering av betongsokkel/fundament.
Se neste side

Montasjeveiledning for Betongsokkel/fundament for DVI skaper.

Gjelder Betongfundament/sokkel med el.nr. 2410321, 2410322, 2410323

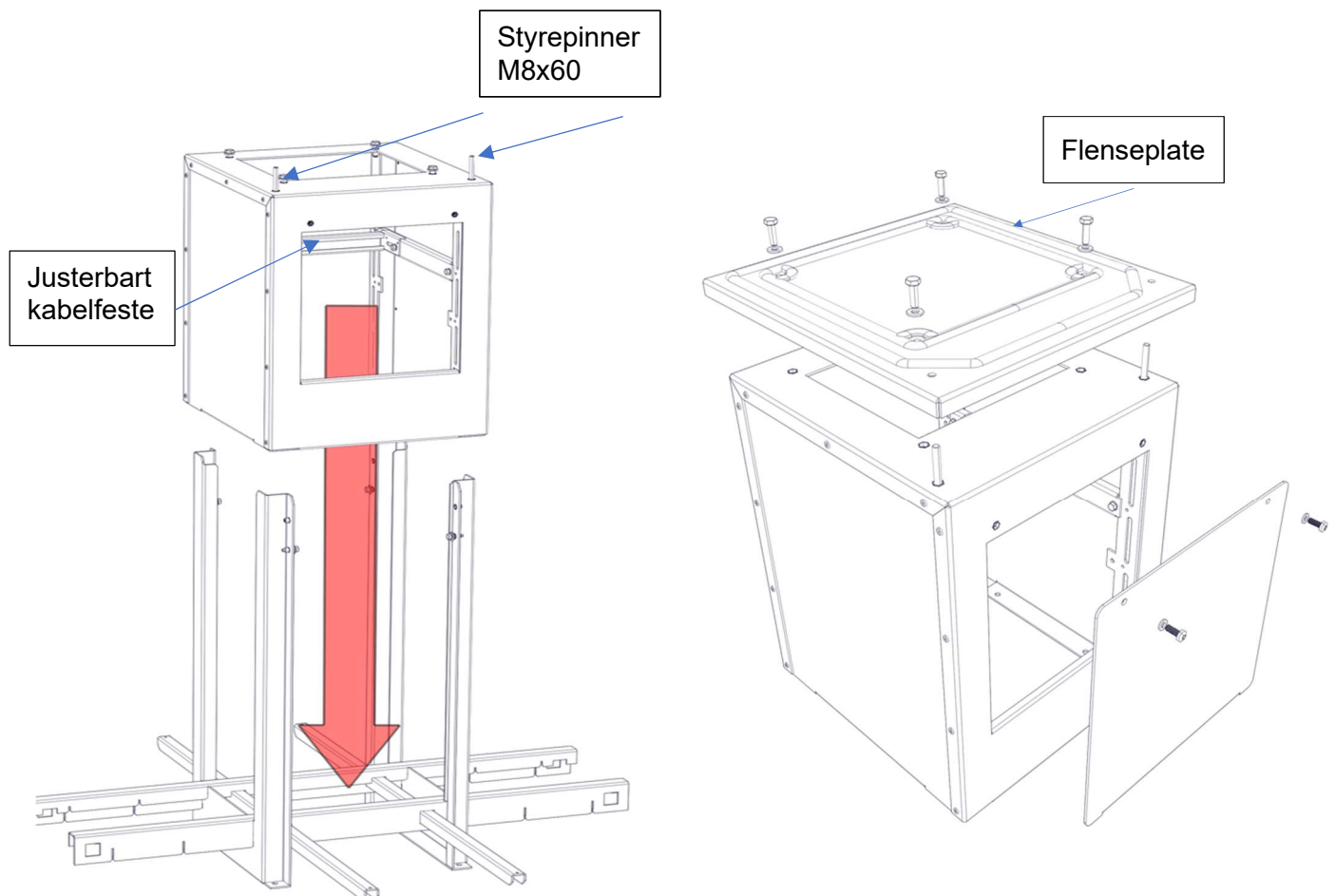
Betongfundamentet benyttes enten sammen med nedgravningsfundament El.nr.2410327 DVI KF123, eller monteres direkte på fast underlag over bakkenivå.

Fundamentet leveres med justerbart kabelfeste og bolter M8x30 A4 for montering av skap til fundament samt 2stk styrepinner M8x60mm for montering på fundament.

Frontdeksel monteres enkelt med skruer på topp av deksel.

Når betongfundament/sokkel er montert og justert til ønsket høyde påmonteres flenseplate før skapet monteres.

Det anbefales å ta ut hull for kabelgjennomføringer i flenseplate før skap monteres og boltes fast til fundament.



Montasjeanvisning for DVI1, DVI2 og DVI3 skap. Med el.nr 2410311, 2410312, 2410313

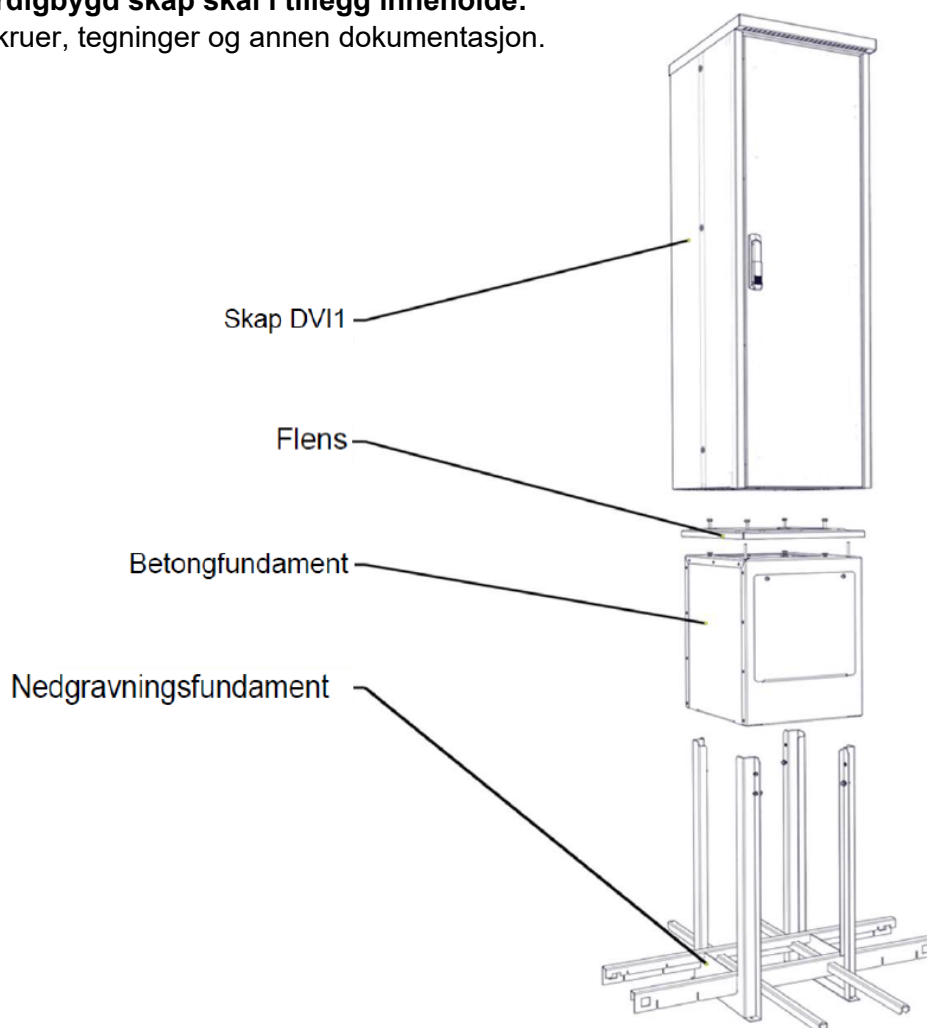
Sjekk at alt følger med i forsendelsen før montering starter

Komplett skap skal inneholde:

Skap, flens, betongfundament og eventuelt nedgravningsfundament.

Komplett ferdigbygd skap skal i tillegg inneholde:

Monteringsskruer, tegninger og annen dokumentasjon.



Når betongsokkel/fundament er forankret og justert og flenseplate påmontert monteres skapet over flenseplate. Skapets dørside skal monteres på samme side som frontdeksel er. Monter skapet ved å entre styrepinnene på fundamentet. På innsiden av skapet er det utstansede hull for montering av medfølgende skruer M8x30mm



Separat avfallshåndtering. Dette produktet må ikke kastes sammen med vanlig avfall. Produktet skal til metall-avfall for resirkulering.



Hvis brukte produkter og emballasje leveres atskilt, kan materialer resirkuleres og brukes på nytt. Gjenbruk av resirkulerte materialer bidrar til redusert miljøforurensing og reduserer behovet for råmaterialer.