

Montasjeveiledning

AltiEtt Gulvskap

9 og 10 rader eller 6 rader med målerfelt.

(gjelder 17 500 60, 17 500 61 og 17 500 62)

Anvendelsesområde og godkjenninger:

Innendørs i tørre rom. Kapslingsgrad IP20, for påvegg eller innfelt montasje.
Termisk belastning basert på aktuell bestykning kan beregnes etter norm EN60890

Tilfredsstiller Tavlenorm for EN61439-1,3 for 3x80A IT/230V/50Hz og 4x80A TN/400V/50Hz.
Avdekking IP2XC innvendig
Skapene er produsert i stål med slitesterk og miljøvennlig pulverlakk som gir høy finish og holdbarhet.

Skapet er CE merket – dette forutsetter at materiell som brukes og den montasje som utføres må følge de normer / forskrifter / veiledninger / instruksjoner som gjelder for skapets bruk.

Skap for "Påvegg montasje":

Skapet har festehull som utslagsåpninger i bakvegg og sidevegger.
Det vises til NS3931 angående plassering av skapet. Dør kan hengsles om til venstre side.

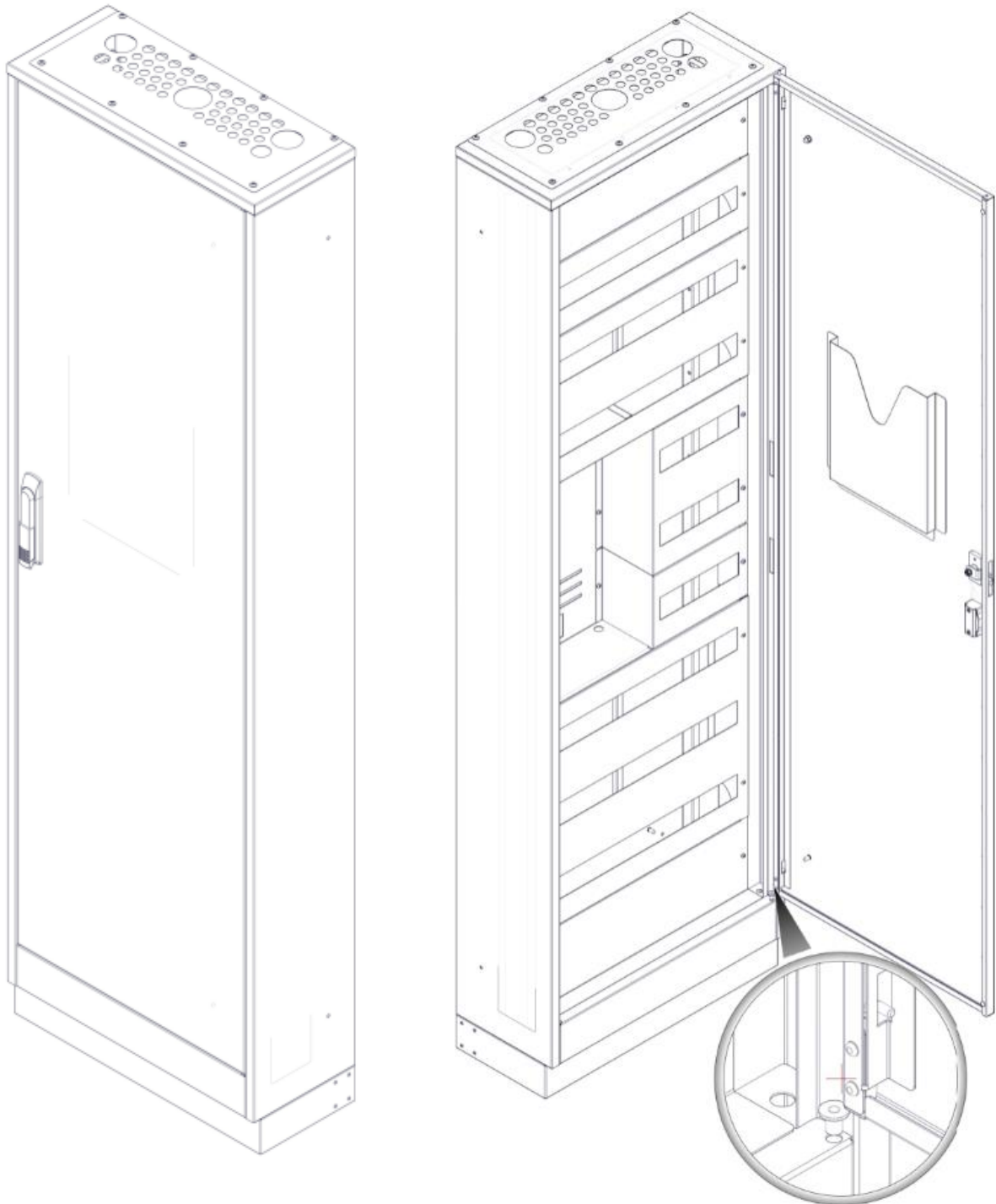
Skap ved bruk til "Innfelt montasje"

Skap monteres mot stendere. Bruk festehullen i sidevegg – åpningene er dekket med Al-tape.
NB: Ved innfelling i vegg må det påseses at hullbilde i topp og bunn kommer på innsiden av vegg og at det er plass til skapmuffer.

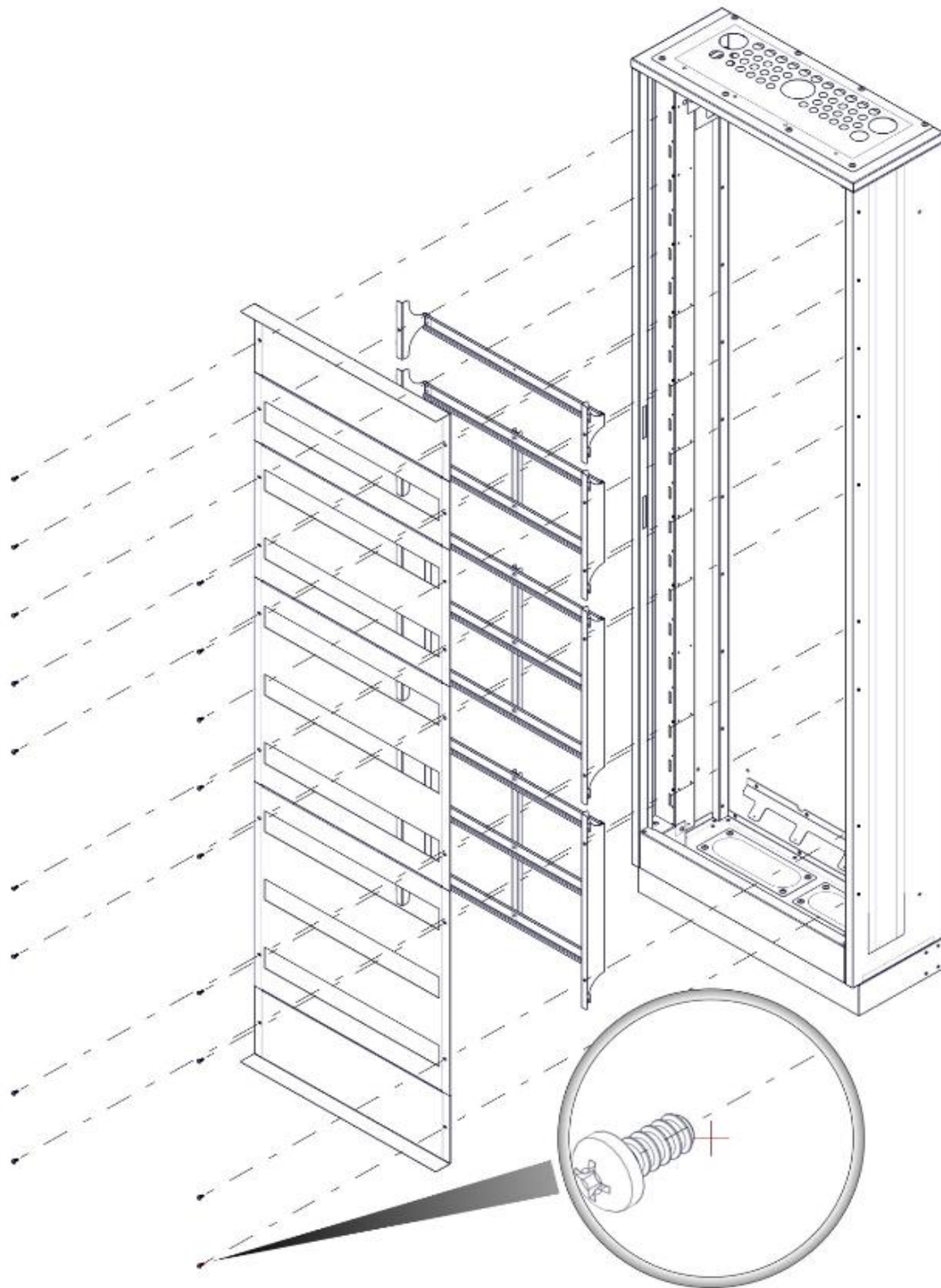
Før montering

Demonter døren. Døren er hengslet med fjærbelastende hengsler og demonteres og monteres enkelt.

Døren er hengslet med fjærbelastende hengsler og demonteres enkelt.

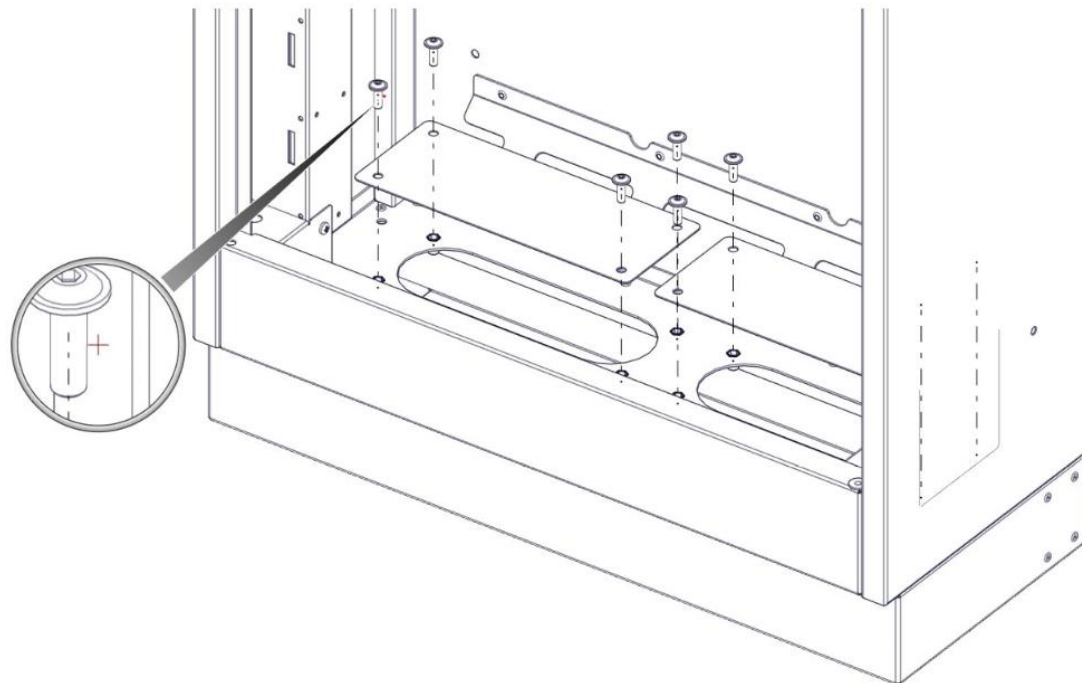


Demonter deretter alle avdekkinger og deksler. De påskrudde avdekkingene holder DIN-skinnesettene på plass. Når avdekkingen er av, hektes Din-skinnesettene lett av.



I bunn av skapet er det 2 stykk blindflenser FL21. Demonter og bytt til ønsket FL21 flens for eventuelle kabelgjennomføringer.

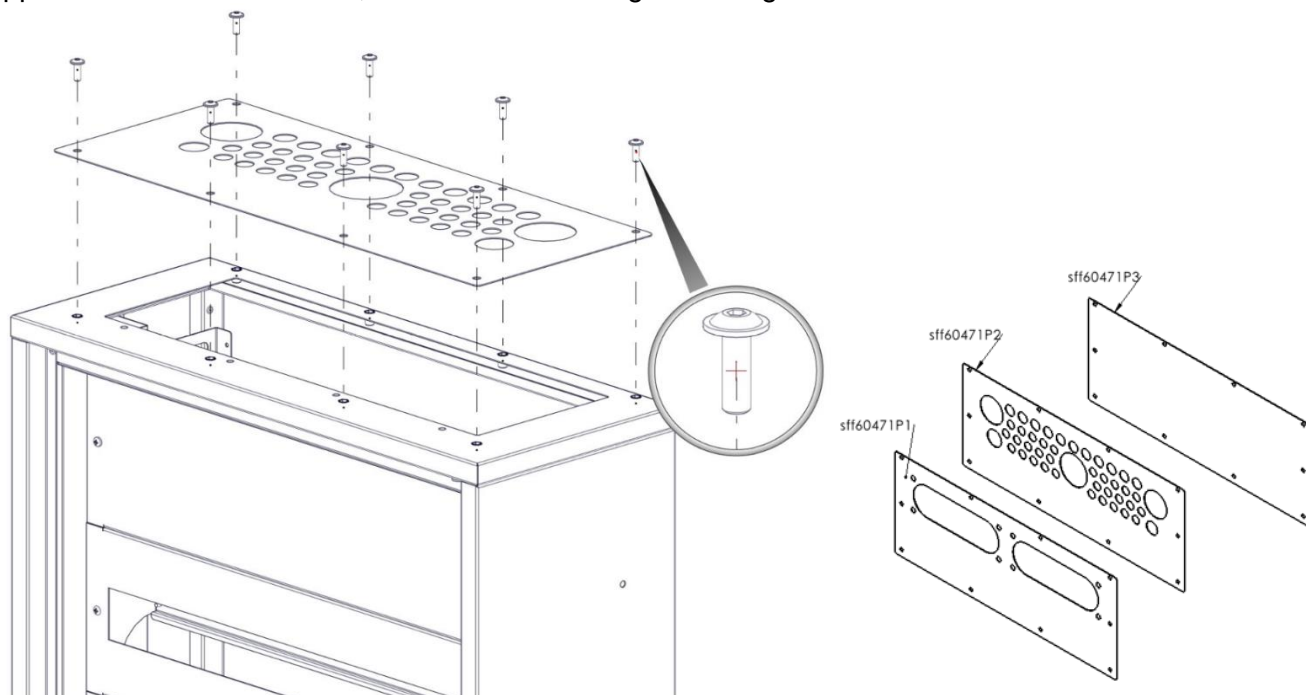
I bakkant er det også montert en brakett for montering av ekstra KLB. Utjevningsforbindelse må da legges mellom eventuelle jordskinner (KLB) i topp og bunn.



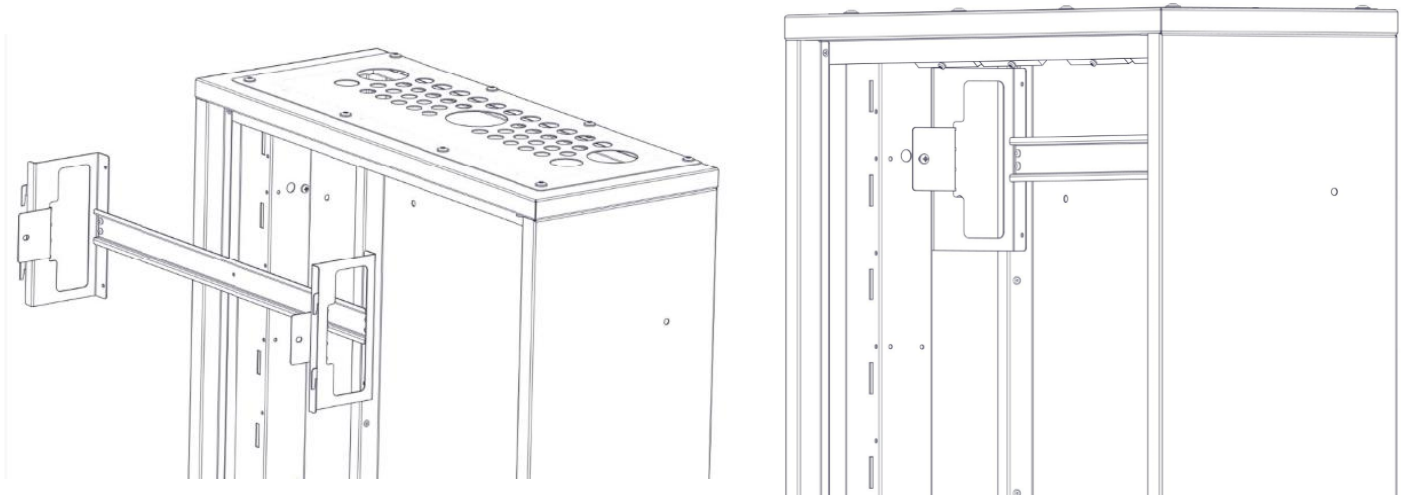
Skapet toppflens har et hullbilde som er dekket med Al-tape/lakk. Al-tapen hules med **skarp kniv** på de steder som skal brukes (Må IKKE slås ut!).

Kabelinnføringer: 30xØ16, 11xØ20, 1xØ25, 1xØ32, 2xØ50, 1xØ60

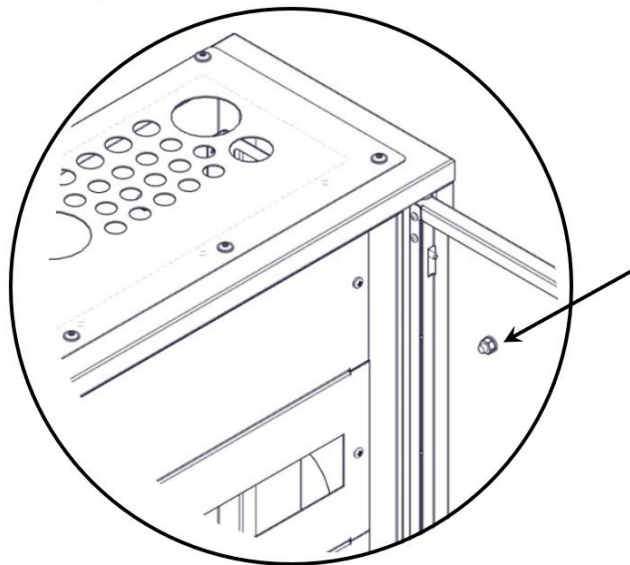
Monter alle rør og eller kabler til skapet med riktige skapmuffer og eller nipler. Skift eventuelt topp flens med flens for FL21, eller en blindflens og lokk ut eget hullbilde.



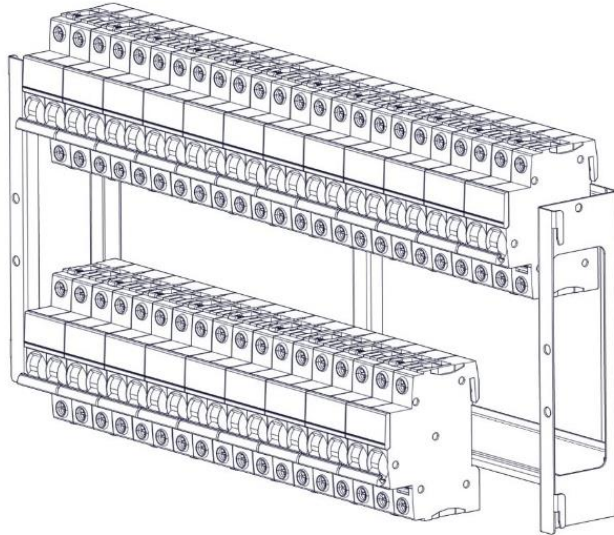
I toppen av skapet er det montert inn en dyp DIN skinne. Denne kan benyttes til ekstra jordingspunkter, koblingsstykker og klemmer. Eller til en monteringsplate. Henges i bakkant av rammen på samme måte som DIN skinnersettene. Men husk å låse fast med sideskruen.



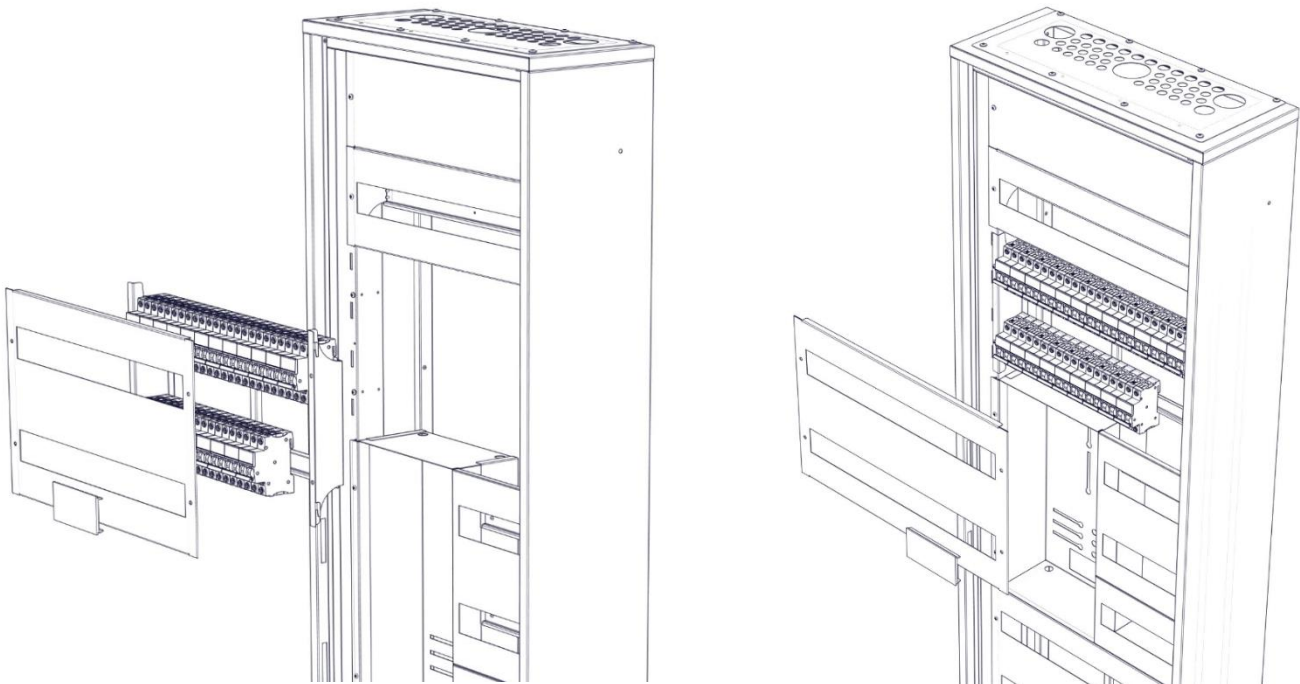
I topp og bunn av døren er det et jordingspunkt. I sideveggen på innsiden av avdekkingen er et tilsvarende jordingspunkt. Utjevningsforbindelse kan legges mellom disse punktene hvis nødvendig.



Monter sikringer og nødvendig materiell på DIN skinnersettet. Sy sammen med samleskinner med korrekt RST.



Monter deretter sikringsskinnen på plass. Sy sammen alle kabler til rett sikring og sikringsstørrelse. Husk riktig moment. Monter deretter avdekking, blindplater og nødvendig merking.



Siste gjøremål er montering av dører, kursfortegnelse og nødvendig dokumentasjon.

Jording:

Benytt KLB i topp av skapet. KLB skinnene i skapet anvendes for systemjord og kursjording. Ekstra KLB kan monteres på brakettene i bunn av skapet. Utjevningsforbindelse må da legges mellom jordskinner i topp og bunn, avhengig av bruk / løsning

Tiltrekkingsmomenter skruer og vektbelastninger:

Ifølge normen som skapet er godkjent etter skal følgende gjelde:

Alle skruer for frontramme: Ø 4,2 mm = 1,2 Nm

Maks vekt pr sikringsskinne: 4 kg , Maks vekt på dør: 2,0 kg

Kabelinnføringer:

Skapet leveres med følgende kabelinnføringer i toppflens, som er dekket med Al-tape/lakk: 30xØ16, 11xØ20, 1xØ25, 1xØ32, 2xØ50 og 1xØ60mm

Al-tapen hules med **skarp kniv** på de steder som skal brukes (Må IKKE slås ut!).

Blindplate avdekking

Åpninger i dekkplater/målerbrett skal fylles med blindplater etter montering (åpning < 2,5 mm).

Dørlås:

Dørlås er innfelt i dør med bruk av vrider. Ved krav om avlåsing kan dørlåsen enkelt byttes med nøkkellås. Lås med nøkkel er tilleggs-utstyr.

Dokumenter

Kursfortegnelse legges i dokumentholderen på dørens innside, øvrige dokumenter leveres anleggseier.



Separat avfallshåndtering. Dette produktet må ikke kastes sammen med vanlig avfall. Produktet som denne montasjeveiledning omhandler skal til metall-avfall for resirkulering.



Hvis brukte produkter og emballasje leveres atskilt, kan materialer resirkuleres og brukes på nytt. Gjenbruk av resirkulerte materialer bidrar til redusert miljøforurensing og reduserer behovet for råmaterialer.