

FDV: 1217922

Produkt: PG11 Membrannippel
EI-nummer: 1217922
GTIN: 7332291010097
Fabrikat: Rutab
ETIM-klasse: EC000451
Blokknummer: 090403
Leverandørens varegruppe: 1211 - Nippler



Teknisk beskrivelse

- PG Rutaseal membran nippel.
- Gummitype EPDM
 - Besyttelsesgrad IP67
 - Temperaturområde: -40°C til 110°C
 - Halogenfri
 - Farge: Grå
 - Passer for ugjengede hull med godstykkelse på 1-4mm
 - Monteres hurtig og enkelt uten bruk av verktøy
 - Resistent mot kjemikalier
 - Værbestandig

Mål

Dybde (mm) 24.0
Bredde (mm) 24.0
Høyde/diameter (mm) 20.0
Vekt (g) 5.0

Bærekraft

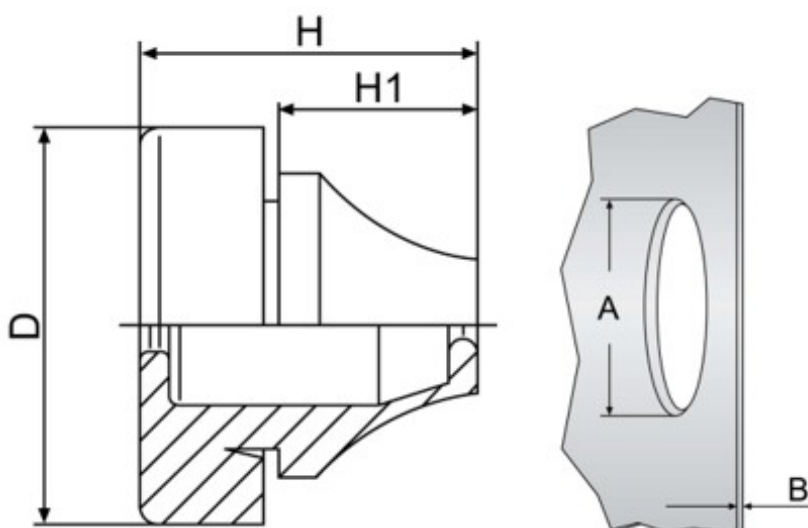
I samsvar med RoHS: Ja
I samsvar med REACH: Ja

Spesifikasjoner

Nominell størrelse PG 11
Modell / utførelse Avkuttbar
Tetthetsområde 7 - 11 Millimeter
For veggykkelse 1 - 4 Millimeter
Beskyttelsesklasse IP IP67
Materiale Gummi
Halogenfri Ja
Farge Grå

Rengjøring og rengjøringsmetode	Tørk av med fuktig klut, eller lett støvsuging med børstemunnstykke. All rengjøring må gjøres med anlegget spenningsløst.
Vedlikehold, intervall	Ingen spesiell vedlikehold kreves. Bytt og destruer ved synlige skader.
Behandlingsmåte for avfall	Til EE-avfall (elektriske og elektroniske produkter) for resirkulering

Målskisse



Størrelse	For kabel Ø mm	A mm	B mm	D mm	H mm	H1 mm
PG7/12,5	3 - 5	13	0,5-2	20	12,7	5,4
PG9/15,2	5 - 7	16	1-4	21	18	10,3
PG11/18,6	7 - 10	19	1-4	24	20	12,7
PG16/22,5	10 - 14	23	1-4	28	21,6	14,7
PG21/28,3	14 - 20	29	1-4	35	24,8	17,6
PG29/37,0	20 - 26	38	1-4	46	28,5	20
PG36/47,0	26 - 35	48	1-4	58	35	23,9