

Montasjeveiledning

AltiEtt 130

Boligskap Påvegg, 3, 4 eller 5 rader.

(gjelder 1701810, 1701811 og 1701812)

Anvendelsesområde og godkjenninger:

Innendørs i tørre rom. Kapslingsgrad IP20, for påvegg eller innfelt montasje.

Tilfredsstillers Tavlenorm for EN61439-1,3 for 3x80A IT/230V/50Hz og 4x80A TN/400V/50Hz.

Avdekking IP2XC innvendig

Skapene er produsert i stål med slitesterk og miljøvennlig pulverlakk som gir høy finish og holdbarhet.

Skapet er CE merket – dette forutsetter at materiell som brukes og den montasje som utføres må følge de normer / forskrifter / veiledninger / instruksjoner som gjelder for skapets anvendelse.

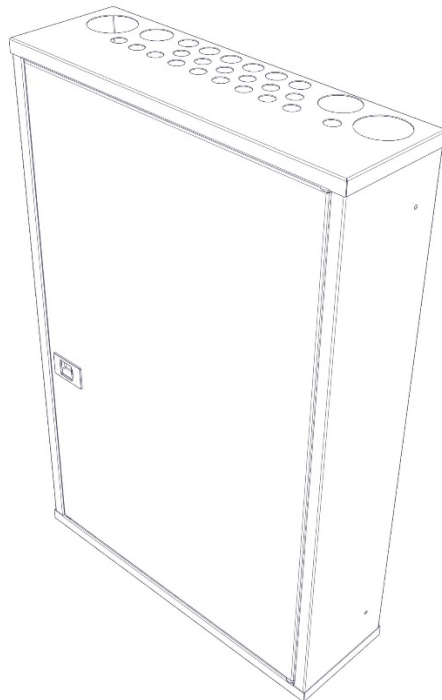
Skap for "Påvegg montasje":

Skapet har åpninger med utslag i bakvegg – åpningene gir mulighet for justering i vater.

Skap ved bruk til "Innfelt montasje"

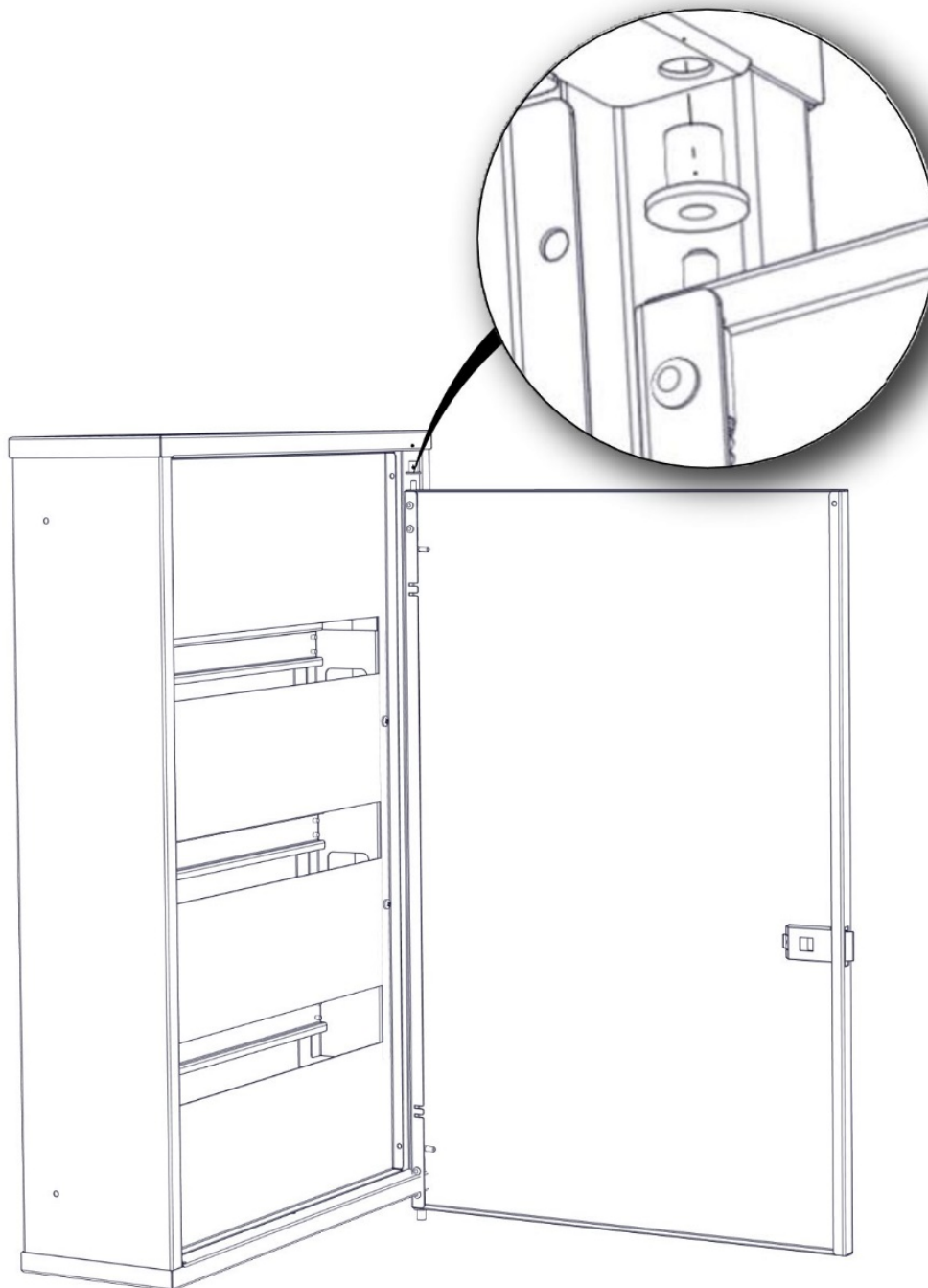
Skap monteres mot stendere. Det er festehull i side / bakvegg – åpningene er dekket med Al-tape.

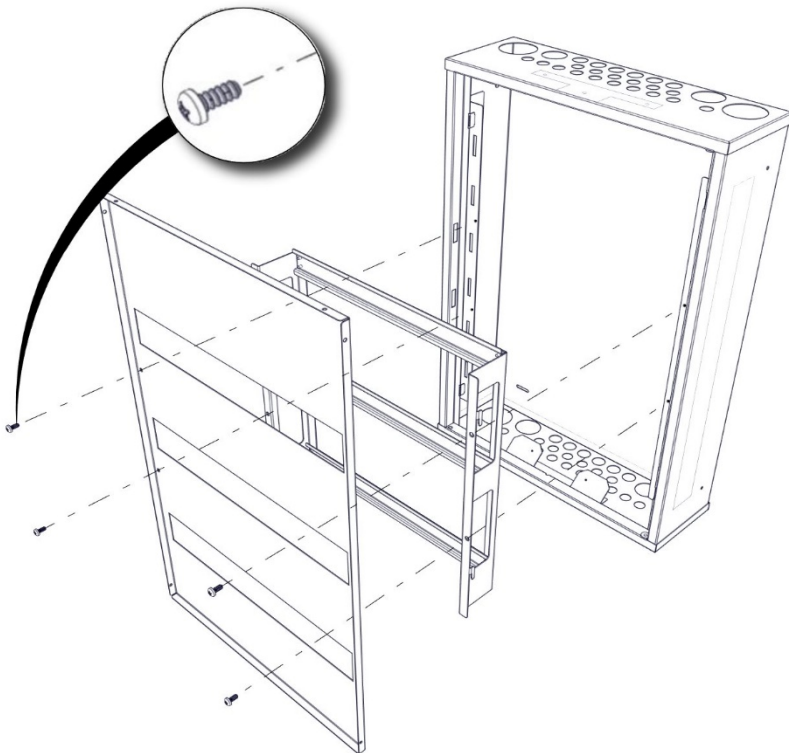
NB: Ved innfelling i vegg må det påseses at hullbilde i topp og bunn kommer på innsiden av vegg og at det er plass til skapmuffer.



Før montering

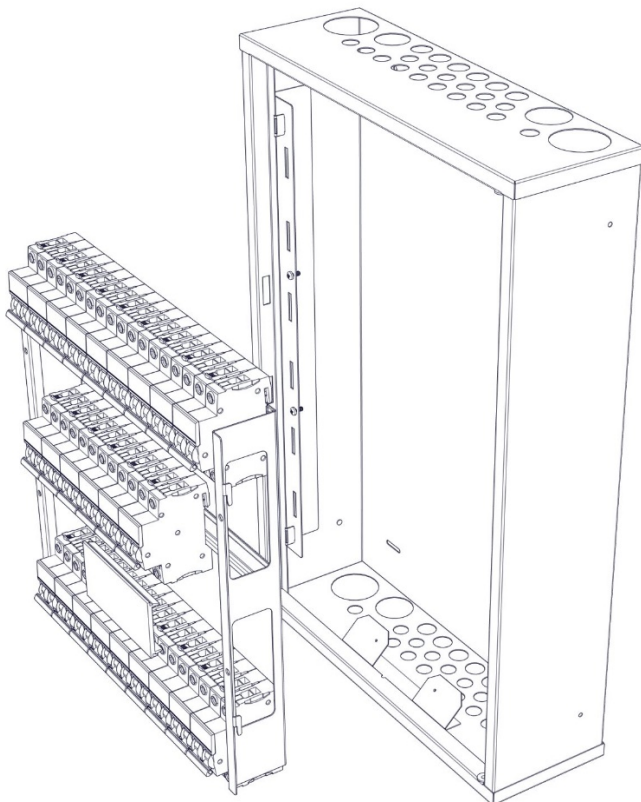
Begynn med å demonter døren. Dørene er hengslet med fjærbelastende hengsler og demonteres og monteres enkelt.





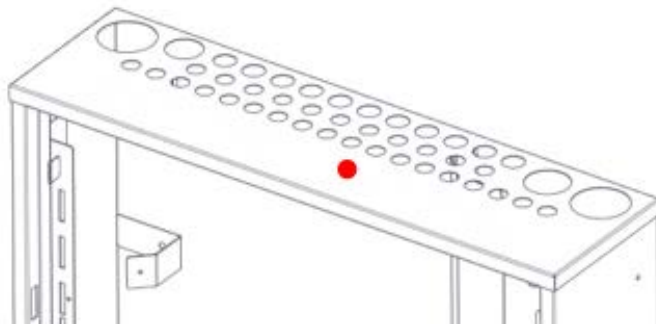
Ta ut avdekkingen og DIN skinneresettet. DIN skinneresettet kan enkelt hektes av, tas ut og hektes på andre hull for å komme lett til under monteringen.

Det er festehull i side / bakvegg i skapet. Åpningene er dekket med Al-tape. Dette gir mulighet for justering både vertikalt og horisontalt.

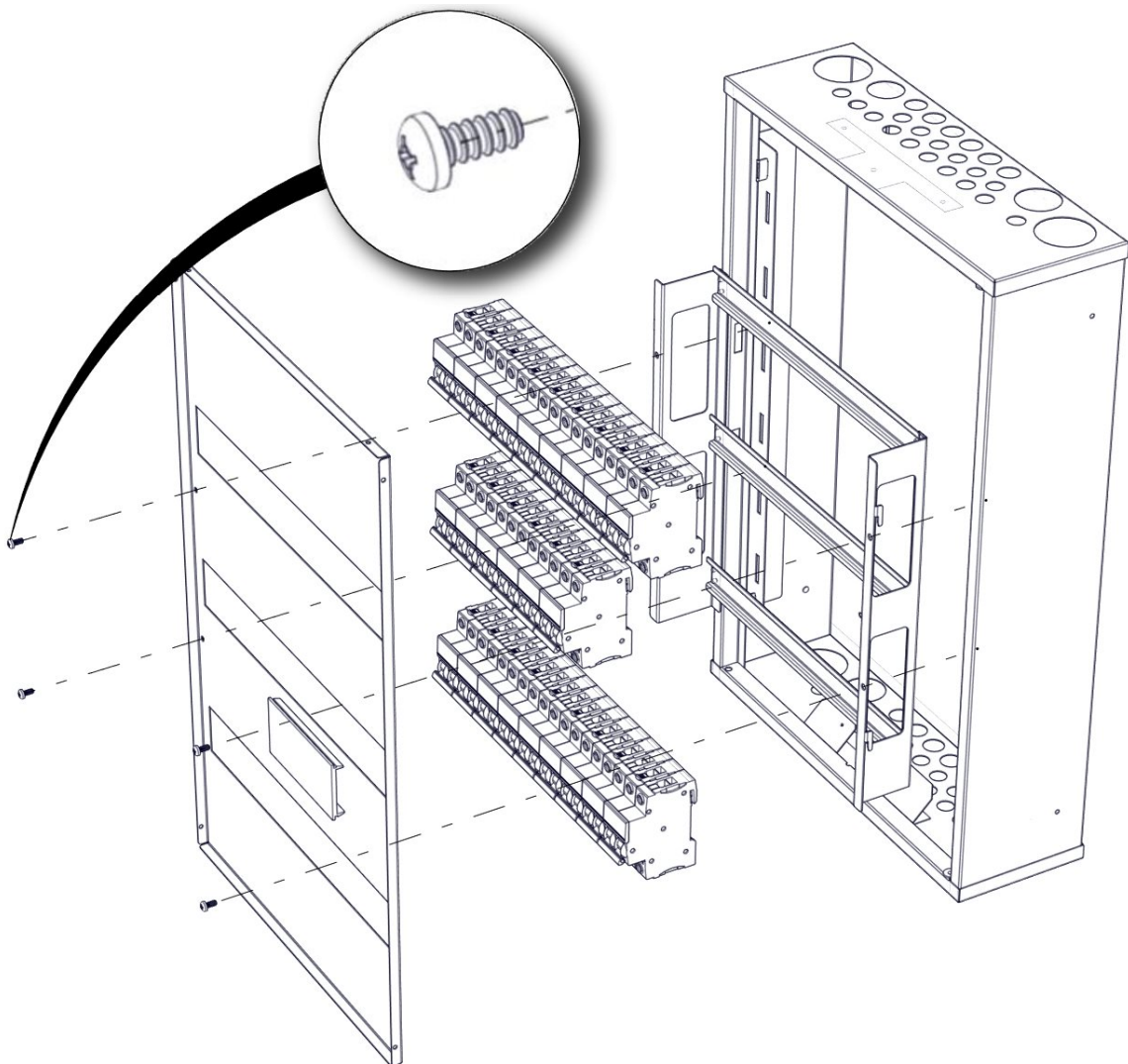


Monter sikringer og nødvendig materiell på DIN skinneresettet. Sy sammen med samleskinner og rett RST.

Monter alle rør og eller kabler til skapet med riktige skapmuffer og eller nipler.

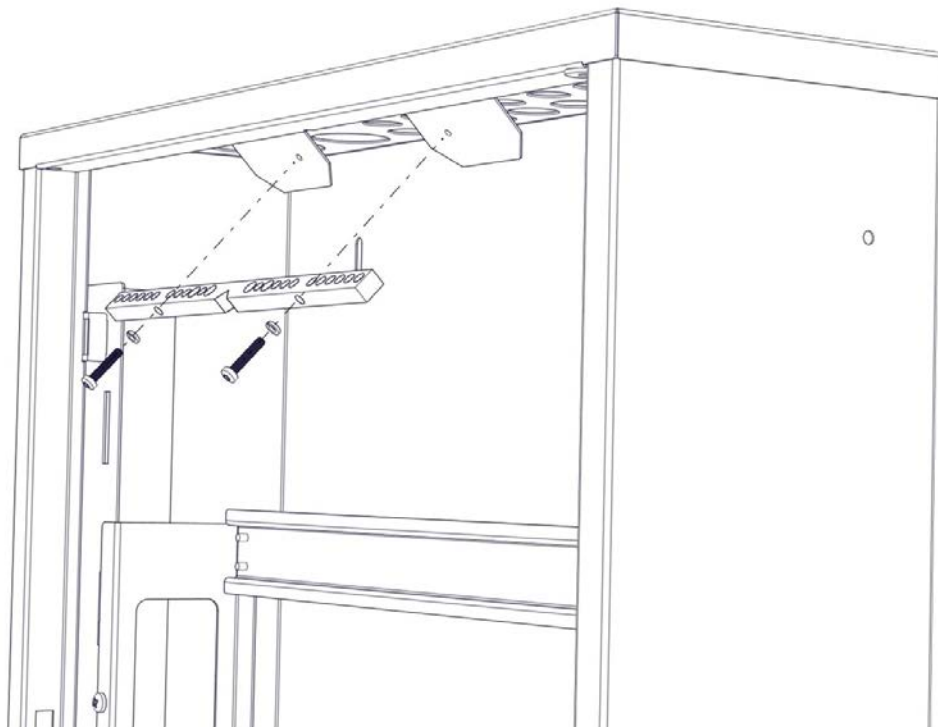


Monter deretter sikringsskinen på plass. Sy sammen alle kabler til rett sikring og sikringsstørrelse. Husk riktig moment. Monter deretter avdekking, blindplater og nødvendig merking.



Jording:

Benytt KLB i topp av skapet. Ekstra KLB kan monteres på brakettene i bunn av skapet.



Siste gjøremål er montering av dører, kursfortegnelse og nødvendig dokumentasjon.

Tiltrekkingsmomenter skruer og vektbelastninger:

Ifølge normen som skapet er godkjent etter skal følgende gjelde:

Alle skruer for frontramme: $\text{Ø } 4,2 \text{ mm} = 1,2 \text{ Nm}$

Maks vekt på dør: 2kg

Kabelinnføringer:

Skapet leveres med følgende kabelinnføringer, som er dekket med Al-tape/lakk:
16xØ16mm, 6xØ20mm, 2xØ40mm og 2xØ50mm (samme i topp og bunn)

Al-tapen hules med **skarp kniv** på de steder som skal brukes (Må IKKE slås ut!)

Dørlås:

Dørlås er innfelt i dør uten bruk av vrider. Ved krav om avlåsing kan dørlåsen enkelt byttes med nøkkellås. Lås med nøkkel er tilleggs-utstyr.