

**FDV: 1701811**

<b>Produkt:</b>	<b>Boligskap AltiEtt 130, 4 rad</b>
<b>EI-nummer:</b>	1701811
<b>GTIN:</b>	7090008560647
<b>Fabrikat:</b>	Stansefabrikken Products
<b>ETIM-klasse:</b>	EC002277
<b>Blokknummer:</b>	230402
<b>Leverandørens varegruppe:</b>	1733 - Boligskap

**Teknisk beskrivelse**

Sikringskap med komplett fordelingsramme som har 4x18 moduler. AltiEtt 130 er et meget monteringsvennlig boligskap eller underfordeling, som lett kan innfelles i vegg.

130mm dybde gir en ikke for stor utbygningdybde, men har likevel god plass bak sikringskinnene.

Skapet har et 4 rader DIN skinnersett som er avtagbar. Skapet har innfelte og avtagbare dører. Dør kan hengsles på høyre og venstre side.

Dørlås er innfelt i dør uten bruk av vrider. Ved krav om avlåsing kan dørlåsen enkelt byttes med nøkkellås 17 255 34, som er tilleggs utstyr.

Godkjent i.h.t Tavlenormen EN60439 for 100A  
IT/TT/TN/230V/400V/50 Hz

**Mål**

<b>Dybde (mm)</b>	130.0
<b>Bredde (mm)</b>	410.0
<b>Høyde/diameter (mm)</b>	770.0
<b>Vekt (g)</b>	11000.0

**Bærekraft**

I samsvar med RoHS:	Ja
I samsvar med REACH:	Ja

SVHC-stoffer >0,1% av vekt

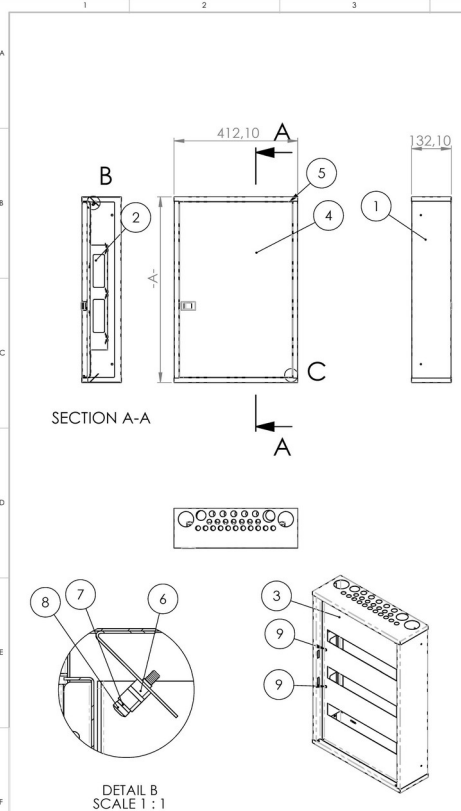
SVHC navn:	Lead
EC nummer:	231-100-4
CAS nummer:	7439-92-1

**Spesifikasjoner**

Antall poler	0
Medkoblenulleleder	Nei
Merkestrøm	80 Ampere
Merkespenning	400 Volt
Antall grupper	0
Kapslingsmateriale	Stål
Beskyttelsesklasse IP	IP2XC
Høyde	770 Millimeter
Bredde	410 Millimeter
Dybde	130 Millimeter
Utvidelsesmulighet	Nei
Posisjon på skinneresystem	Universal
Med gjennomsiktig deksel	Nei

<b>Rengjøring og rengjøringsmetode</b>	Tørk av med fuktig klut. Skånsomme rengjøringsmidler kan anvendes utvendig. Innvendig kun lett støvsuging med børstemunestykke. All rengjøring må gjøres etter at skapet er gjort spenningsløst.
<b>Vedlikehold, intervall</b>	Ingen spesiell vedlikehold kreves. Bytt og destruer ved synlige skader.
<b>Behandlingsmåte for avfall</b>	Til metall-avfall for resirkulering

### Målskisse



**SECTION A-A**


**DETAIL B**  
SCALE 1 : 1

ITEM NO.	PART NUMBER	DESCRIPTION	sff60292P3/ QTY	sff60292P2/ QTY	sff60292P1/ QTY
1	sff60285P1	Welded 3R D130cabinet	-	-	1
1	sff60285P2	Welded 4R D130cabinet	-	1	-
1	sff60285P3	Welded 5R D130cabinet	1	-	-
2	sff60289P1	3R Hanging DIN rail frame for D130 cabinet	-	-	1
2	sff60289P2	4R Hanging DIN rail frame for D130 cabinet	-	1	-
2	sff60289P3	5R Hanging DIN rail frame for D130 cabinet	1	-	-
3	sff60286P1	3R fuse cover for D130	-	-	1
3	sff60286P2	4R fuse cover for D130	-	1	-
3	sff60286P3	5R fuse cover for D130	1	-	-
4	sff60291P1	3R complete door for D130 cabinet	-	-	1
4	sff60291P2	4R complete door for D130 cabinet	-	1	-
4	sff60291P3	5R complete door for D130 cabinet	1	-	-
5	-	Shoulder washer 4.3x6,7x12	2	2	2
6	SFF1725549	KLB 24 GROUNDING RAIL	1	1	1
7	-	WASHER M3 DIN7980 ZN	2	2	2
8	-	SCREW M3x16 DIN7985 ZN, TORX	2	2	2
9	-	SCREW 4,2x9,5 DIN7981F ZN	4	4	4

**DETAIL C**  
SCALE 1 : 1

Shown part  
Pavaizduotas gaminy: sff60292P1

Pos.	Part No.	Part description	Dimension -A-	Weight, KG
1	sff60292P1	Complete 3R cabinet B410-D130	620	9
2	sff60292P2	Complete 4R cabinet B410-D130	770	11
3	sff60292P3	Complete 5R cabinet B410-D130	920	13

Surface	Material	Sheet thickness	Weight
-	-	-	8695.31
Project	Tolerance	Units	Scale
Altieft	NS-ISO2768-1, M	mm, g	1:10
Department	Designer	2. Designer	Format
Stansefabrikken Products AS	Gediminas R	UAB Vytrtolma	A3
Logo	Description	Document status	
	Complete cabinet B410-D130	Released	
	Drawing no.	Revno	Sheet/total
	sff60292	-	1/1
	Date		
	2019-07-01		

File: F:\Projekt\Altieft\Stansefabrikken\SFU-PV2\Altieft B410-D130\sf160292