

**FDV: 1217960**

<b>Produkt:</b>	<b>EMT16 MEMBRAN NIPPEL M16</b>
<b>EI-nummer:</b>	1217960
<b>GTIN:</b>	7332291007905
<b>Fabrikat:</b>	Rutab
<b>ETIM-klasse:</b>	EC000451
<b>Blokknummer:</b>	090403
<b>Leverandørens varegruppe:</b>	1211 - Nippler

**Teknisk beskrivelse**

Quixx blindplugg med membran type EMT.  
Produsert i grå Polyetylen og har innsatt en membran i elastisk termoplast. For kapslinger med godstykkelse på 2mm eller mer. Passer for hull etter metrisk standard.  
Har ikke gjenger og skal trykkes på plass i hullet.  
Enkel å penetrere for kabelgjennomføring og beholder en høy IP-grad.  
Halogenfri  
IP66  
Plugg: Polyetylen (PE-LD)  
Membran: Termoplastsk elasotomer (TPE)  
Farge: Grå  
Temperaturområde: -40°C til 80°C

**Mål**

<b>Dybde (mm)</b>	21.2
<b>Bredde (mm)</b>	21.2
<b>Høyde/diameter (mm)</b>	11.0
<b>Vekt (g)</b>	1.0

**Bærekraft**

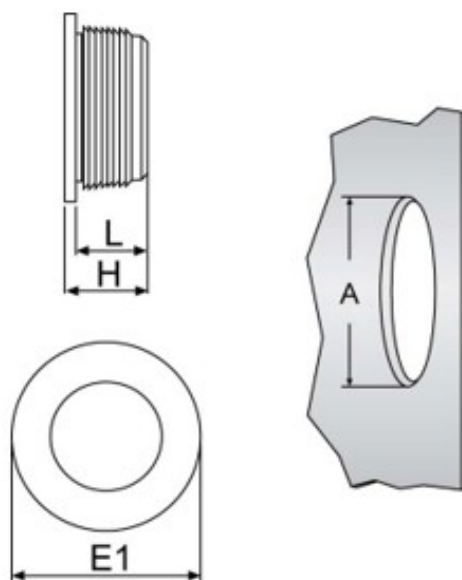
I samsvar med RoHS:	Ja
I samsvar med REACH:	Ja

**Spesifikasjoner**

Nominell diameter	16 Millimeter
Modell / utførelse	Lukket
Tetthetsområde	1 - 9 Millimetre
For vegttykkelse	
Beskyttelsesklasse IP	IP66
Materiale	Kunststoff
Farge	Grey
Halogenfri	Ja

<b>Rengjøring og rengjøringsmetode</b>	Tørk av med fuktig klut, eller lett støvsuging med børstemunnstykke. All rengjøring må gjøres med anlegget spenningsløst.
<b>Vedlikehold, intervall</b>	Ingen spesiell vedlikehold kreves. Bytt og destruer ved synlige skader.
<b>Behandlingsmåte for avfall</b>	Til EE-avfall (elektriske og elektroniske produkter) for resirkulering

### Målskisse



A mm	For kabel Ø mm	L mm	H mm	E1 mm
16,5 - 17,2	1 - 9	9,5	11	21,2
20,5 - 21,2	1 - 13	9,5	11	25,2
25,5 - 26,2	1 - 18	9,5	11	30,2
32,5 - 33,7	1 - 25	9,5	11	37,2