

Produktdatablad: 1217912

| | |
|---------------------|-------------------------------------|
| Produkt: | M20 Pakknippel IP68 m/mutter |
| EI-nummer: | 1217912 |
| GTIN: | 7332291006113 |
| Fabrikkat: | Rutab |
| ETIM-klasse: | EC000441 |



Teknisk beskrivelse

Pakknippel i polyamid.
 Komplet med kontramutter og tettningsring (PVC)
 Integrrert strekkavlastning.
 Monteringsvennlig.
 IP68
 Temperaturområde: -20°C til 100°C

Bærekraft

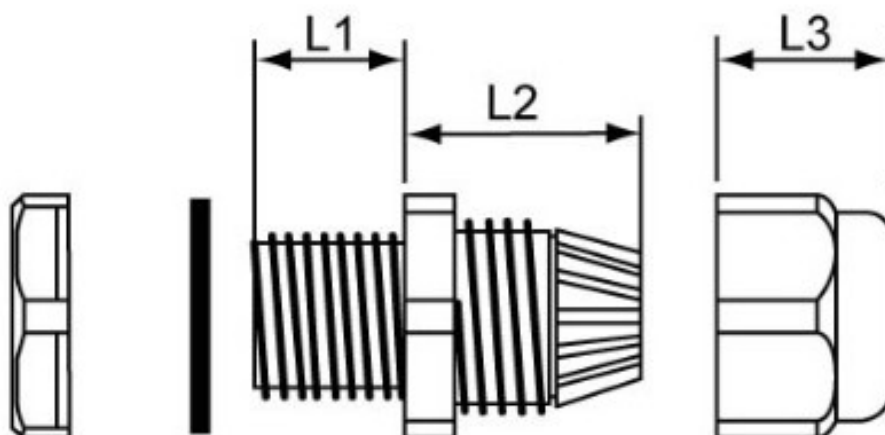
| | |
|----------------------|----|
| I samsvar med RoHS: | Ja |
| I samsvar med REACH: | Ja |

Spesifikasjoner

| | |
|--------------------------------------|------------------------|
| Gjengetype | Metrisk |
| Nominell gjengestørrelse, metrisk/PG | 20 |
| Gjengestigning | 2 Millimeter |
| Gjengelengde | 15 Millimeter |
| For kabel diameter fra/til | 10 - 14 Millimeter |
| Materiale | Plast |
| Materialkvalitet | Polyamid |
| Overflatebeskyttelse | Ubehandlet |
| Halogenfri | Ja |
| Fiberforsterket kjerne | Nei |
| Beskyttelsesklasse IP | IP68 |
| Støtsikker | Ja |
| Farge | Grå |
| RAL-nummer | 7035 |
| Med kontramutter | Ja |
| Passer I åpning | Ja |
| Modell / utførelse | Rett |
| Multipel tetningsflate | Nei |
| Flatkabel nippel | Nei |
| Med strekkavlastning | Ja |
| Type tetning | Membran |
| Delbart skruefeste | Nei |
| Driftstemperaturområde | -20 - 100 Grad Celsius |
| Eksplisjonsstestet utførelse | Nei |
| For Ex-sone | Uten |
| For Ex sone - støv | Uten |
| For armert kabel | Nei |
| EMC-utførelse | Nei |

Skjermet

Nei

Målskisse


| YTERGJENGE | FOR KABEL Ø MM | L1 MM | L2 MM | L3 MM |
|------------|----------------|-------|-------|-------|
| M12x1,5 | 3 - 6,5 | 7,9 | 12,1 | 13,3 |
| M16x1,5 | 5 - 10 | 15,7 | 14,4 | 16,7 |
| M20x1,5 | 10 - 14 | 15 | 19,5 | 18,4 |
| M25x1,5 | 13 - 18 | 15 | 18,7 | 22,3 |
| M32x1,5 | 18 - 25 | 14,7 | 20,3 | 26,2 |
| M40x1,5 | 22 - 32 | 17,7 | 23,4 | 31,6 |
| M50x1,5 | 30 - 38 | 17,3 | 25,7 | 31,6 |
| M63x1,5 | 34 - 44 | 18,5 | 27 | 32,6 |