

FDV: 1218127

| | |
|----------------------------------|---------------------------------|
| Produkt: | M25 Kontramutter messing |
| EI-nummer: | 1218127 |
| GTIN: | 4024092001086 |
| Fabrikat: | Rutab |
| ETIM-klasse: | EC000940 |
| Blokknummer: | 090408 |
| Leverandørens varegruppe: | 1211 - Nippler |

**Teknisk beskrivelse**

Kontramutter i forniklet messing. Metrisk. Halogenfri.
Temperaturområde: -60°C til 200°C.

Mål

| | |
|----------------------------|------|
| Dybde (mm) | 33.5 |
| Bredde (mm) | 30.0 |
| Høyde/diameter (mm) | 3.5 |
| Vekt (g) | 8.0 |

Bærekraft

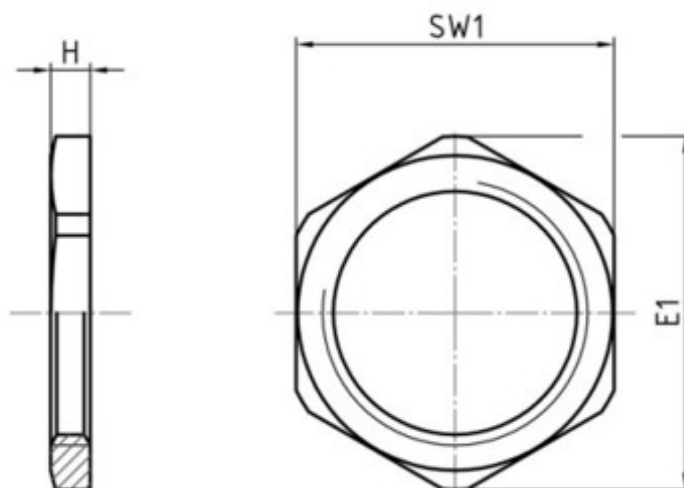
| | |
|----------------------|----|
| I samsvar med RoHS: | Ja |
| I samsvar med REACH: | Ja |

Spesifikasjoner

| | |
|--------------------------------------|--------------|
| Gjengetype | Metrisk |
| Nominell gjengestørrelse, metrisk/PG | 25 |
| Gjengestigning | 2 Millimeter |
| Materiale | Metall |
| Materialekvalitet | Messing |
| Overflatebeskyttelse | Forniklet |
| Halogenfri | Ja |
| Fiberforsterket kjerne | Nei |
| Støtsikker | Ja |
| Farge | Andre |
| Form | Sekskantet |
| Med jordingsforbindelse | Nei |

| | |
|--|---|
| Rengjøring og rengjøringsmetode | Tørk av med fuktig klut, eller lett støvsuging med børstemunnstykke. All rengjøring må gjøres med anlegget spenningsløst. |
| Vedlikehold, intervall | Ingen spesiell vedlikehold kreves. Bytt og destruer ved synlige skader. |
| Behandlingsmåte for avfall | Til metall-avfall for resirkulering |

Målskisse



| INNERGJENGE | H MM | SW1 MM | E1 MM | ANTALL/PKN |
|-------------|------|--------|-------|------------|
| M12x1,5 | 2,8 | 15 | 16,6 | 100 |
| M16x1,5 | 2,8 | 19 | 21 | 100 |
| M20x1,5 | 3 | 24 | 26,7 | 100 |
| M25x1,5 | 3,5 | 30 | 33,5 | 100 |
| M32x1,5 | 4 | 36 | 39 | 100 |
| M40x1,5 | 5 | 46 | 50 | 50 |
| M50x1,5 | 5 | 60 | 66 | 50 |
| M63x1,5 | 6 | 70 | 78 | 50 |