

FDV: 1606124



Produkt:	DFS4 JFB.40A 4P 100mA TYPE PV R HD
EI-nummer:	1606124
GTIN:	4014712285101
Fabrikat:	Doepke Schaltgeräte GmbH
ETIM-klasse:	EC000003
Blokknummer:	220501
Leverandørens varegruppe:	1612 - Jordfeilbrytere

Teknisk beskrivelse

DFS4 JFB.40A 4P 100mA TYPE PV R HD
Doepke sin nye DFS PV er spesielt utviklet for bruk i solcelleanlegg og tilbyr høyest mulig beskyttelsesnivå. Med en PV-optimalisert korttidsforsinkelse er den AC/DC-sensitiv jordfeilbryteren motstandsdyktig mot overspenningsstrømmer. Det gir dermed høyere systemtilgjengelighet på grunn av færre falske utløsninger.

HD står for heavy duty og betyr at jordfeilbrytere med dette designet tåler høye påkjenninger.

- Oppfyller de normative kravene for brannfarlige lokaler
- PV-optimalisert korttidsforsinkelse
- Lett å identifisere grunnet tydelig merking
- Lavt strømtap gir høy energieffektivitet

Mål

Dybde (mm)	75.0
Bredde (mm)	72.0
Høyde/diameter (mm)	85.0
Vekt (g)	495.0

Bærekraft

I samsvar med RoHS:	Ja
I samsvar med REACH:	Ja

SVHC navn:	Potassium
EC nummer:	nonafluorobutane-1-
CAS nummer:	sulphonate
	249-616-3
	29420-49-3

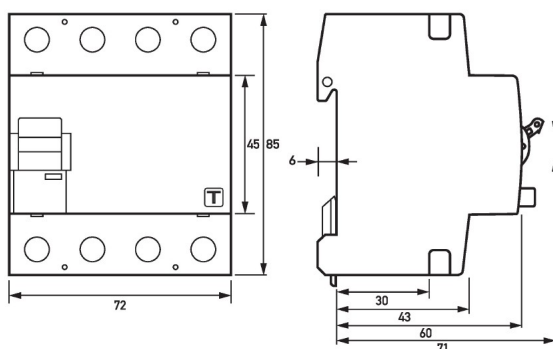
Spesifikasjoner

Antall poler	4
Merkespenning	400 Volt
Merkestrøm	40 Ampère
Nominell feilstrøm	100 Ampère
Nominell isolasjonsspenning	400 Volt
Ui	
Merkespenningstyrke Uimp	4 kilovolt
Monteringsmetode	DIN-skinne
Lekkasjestrømtype	A
Korttidsforsinket type	Ja
Kortslutningsfasthet (Icw)	10 Kilo-Ampère
Støtstrømskapasitet	0 Kilo-Ampère
Spenningsstype	AC
Med forriglingsmekanisme	Nei
Frekvens	50 Hz
Tilleggsinnretning mulig	Ja
Beskyttelsesklasse IP	IP20
Bredde i antall modulmellomrom	4
Innbyggingsdybde	69 Millimeter
Omgivelsestemperatur under drift	-25 - 60 Grad Celsius
Forurensningsgrad	2
Tilkoblingsbart ledertverrsnitt flertrådet	2 - 50 Kvadratmillimeter
Tilkoblingsbart ledertverrsnitt entrådet	2 - 50 Kvadratmillimeter

Rengjøring og rengjøringsmetode	Tørk av med fuktig klut, eller lett støvsugning med børstemunnstykke. All rengjøring må gjøres med anlegget spenningsløst.
Vedlikehold, intervall	Ingen spesiell vedlikehold kreves. Bytt og destruer ved synlige skader.
Behandlingsmåte for avfall	Til EE-avfall (elektriske og elektroniske produkter) for resirkulering

Målskisse

Dimensions



Dimensional drawing Group view

Wiring example

