

FDV: 1217961

Produkt:	EMT20 MEMBRAN NIPPEL M20
EI-nummer:	1217961
GTIN:	7332291007912
Fabrikat:	Rutab
ETIM-klasse:	EC000451
Blokknummer:	090403
Leverandørens varegruppe:	1211 - Nippler

**Teknisk beskrivelse**

Quixx blindplugg med membran type EMT.
Produsert i grå Polyetylen og har innsatt en membran i elastisk termoplast. For kapslinger med godstykkelse på 2mm eller mer. Passer for hull etter metrisk standard.
Har ikke gjenger og skal trykkes på plass i hullet.
Enkel å penetrere for kabelgjennomføring og beholder en høy IP-grad.
Halogenfri
IP66
Plugg: Polyetylen (PE-LD)
Membran: Termoplastsk elasotomer (TPE)
Farge: Grå
Temperaturområde: -40°C til 80°C

Mål

Dybde (mm)	25.2
Bredde (mm)	25.2
Høyde/diameter (mm)	11.0
Vekt (g)	1.0

Bærekraft

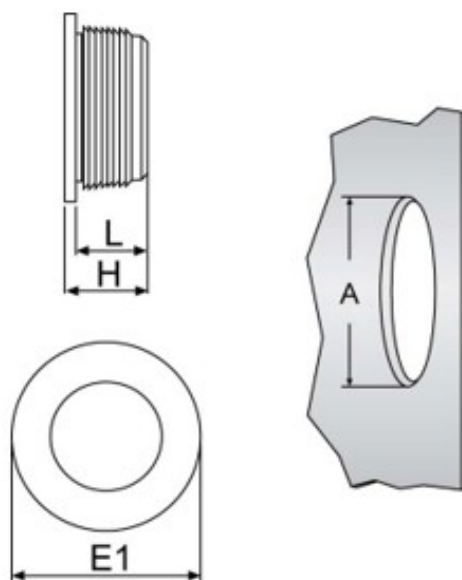
I samsvar med RoHS:	Ja
I samsvar med REACH:	Ja

Spesifikasjoner

Nominell diameter	20 Millimeter
Modell / utførelse	Lukket
Tetthetsområde	1 - 13 Millimeter
For vegttykkelse	
Beskyttelsesklasse IP	IP66
Materiale	Plast
Halogenfri	Ja
Farge	Grå

Rengjøring og rengjøringsmetode	Tørk av med fuktig klut, eller lett støvsuging med børstemunnstykke. All rengjøring må gjøres med anlegget spenningsløst.
Vedlikehold, intervall	Ingen spesiell vedlikehold kreves. Bytt og destruer ved synlige skader.
Behandlingsmåte for avfall	Til EE-avfall (elektriske og elektroniske produkter) for resirkulering

Målskisse



A mm	For kabel Ø mm	L mm	H mm	E1 mm
16,5 - 17,2	1 - 9	9,5	11	21,2
20,5 - 21,2	1 - 13	9,5	11	25,2
25,5 - 26,2	1 - 18	9,5	11	30,2
32,5 - 33,7	1 - 25	9,5	11	37,2