

FDV: 1500549

Produkt:	App.inntak vegg 463-6 IP67 400V
EI-nummer:	1500549
GTIN:	4015609001033
Fabrikkat:	Walther-Werke GmbH
ETIM-klasse:	EC001319
Blokknummer:	170301
Leverandørens varegruppe:	1510 - Industrikontakter LF


Teknisk beskrivelse

CEE apparatinntak rundstift for påvegg montering, 463-6 IP67 400V, farge rød. Produsert i PA6 halogenfritt plastmateriale med forniklede messingkontakter og skruterminering. IP 67.

Mål

Dybde (mm)	250.0
Bredde (mm)	117.0
Høyde/diameter (mm)	175.0
Vekt (g)	937.0

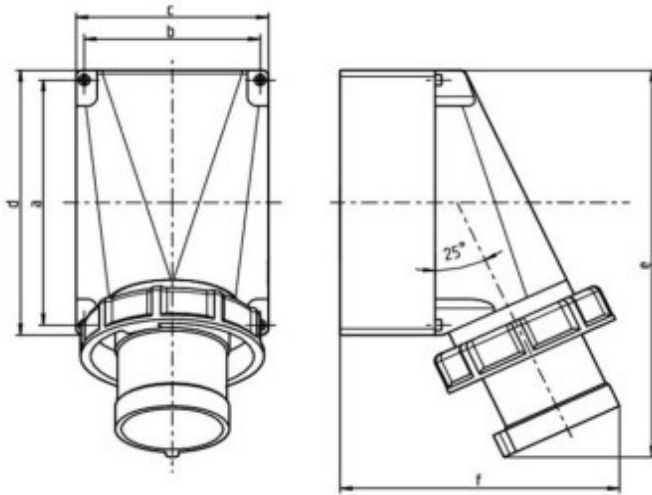
Bærekraft

I samsvar med RoHS:	Ja
I samsvar med REACH:	Ja
 SVHC navn:	 Lead
EC nummer:	231-100-4
CAS nummer:	7439-92-1

Spesifikasjoner

IEC-strømstyrke	63 Ampère
Strømstyrke ACC. UL / CSA (for UL-versjon)	60 Ampère
Spenning iht. EN 60309-2	400 V (50 + 60 Hz) rød
Merkespenningsområde	
Merkefrekvens	
Antall poler	5
Tidsinnstilling	6 Time
Identifisering farge	Rød
RAL-nummer	3000
Beskyttelsesklasse IP	IP64
Tilkoblingsteknikk	Skrulklemme
Konstruksjonstype	Stikkontakt, påmontering
Faseskift	Nei
Uttaksvinkel	Vinklet
Materiale	Plast
Militær utførelse	Nei

Rengjøring og rengjøringsmetode	Tørk av med fuktig klut, eller lett støvsuging med børstemunnstykke. All rengjøring må gjøres med anlegget spenningsløst.
Vedlikehold, intervall	Ingen spesiell vedlikehold kreves. Bytt og destruer ved synlige skader.
Behandlingsmåte for avfall	Til EE-avfall (elektriske og elektroniske produkter) for resirkulering

Målskisse


Amp.	63		
Pole	3	4	5
a	136	120	120
b	104	104	104
c	118	118	118
d	170	170	170
e	250	250	250
f	171	171	171
M	40	40	40