

Produktdatablad: 1500549

Produkt:	App.inntak vegg 463-6 IP67 400V
EI-nummer:	1500549
GTIN:	4015609001033
Fabrikat:	Walther-Werke GmbH
ETIM-klasse:	EC001319

**Teknisk beskrivelse**

CEE apparatinntak rundstift for påvegg montering, 463-6 IP67 400V, farge rød. Produsert i PA6 halogenfritt plastmateriale med forniklede messingkontakter og skruterminering. IP 67.

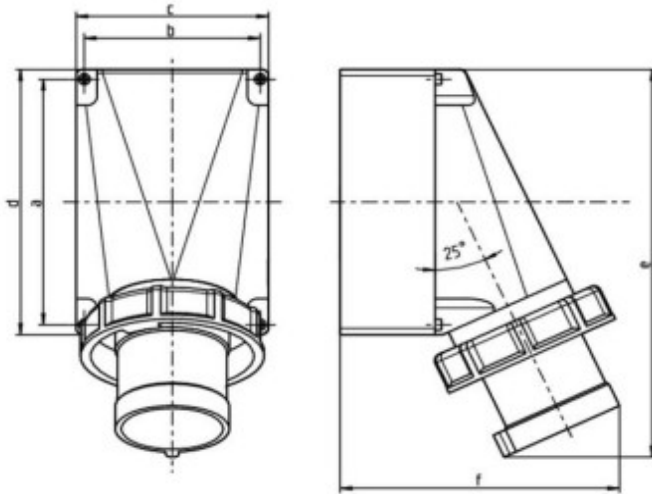
Bærekraft

I samsvar med RoHS:	Ja
I samsvar med REACH:	Ja
SVHC navn:	Lead
EC nummer:	231-100-4
CAS nummer:	7439-92-1

Spesifikasjoner

IEC-strømstyrke	63 Ampère
Strømstyrke ACC. UL / CSA (for UL-versjon)	60 Ampère
Spenning ihht. EN 60309-2	400 V (50 + 60 Hz) rød
Merkespenningsområde	
Merkefrekvens	
Antall poler	5
Tidsinnstilling	6 Time
Identifisering farge	Rød
RAL-nummer	3000
Beskyttelsesklasse IP	IP64
Tilkoblingsteknikk	Skruklemme
Konstruksjonstype	Stikkontakt, påmontering
Faseskift	Nei
Uttaksvinkel	Vinklet
Materiale	Plast
Militær utførelse	Nei

Målskisse



Amp.	63		
Pole	3	4	5
a	136	120	120
b	104	104	104
c	118	118	118
d	170	170	170
e	250	250	250
f	171	171	171
M	40	40	40