

Montasjeveiledning

HD Strømsøyle

Camping, Marina og Park varianter

(gjelder 1584831, 1584832, 1584833, 1584834, 1584835,
1584836, 1584807, 1584808 og 1584809)

Anvendelsesområde og godkjenninger:

Strømsøylen er produsert i sjøvannsbestandig aluminium og pulverlakkert i RAL9011 farge. Beregnet for frittstående utendørs montasje. Søylene monteres direkte på fast underlag eller i kombinasjon med nedgravingsfundament (1584809).

Søylene er CE merket – dette forutsetter at materiell som brukes og den montasje som utføres må følge de normer / forskrifter / veiledninger / instruksjoner som gjelder for skapets bruk.

Innendørs i tørre rom. Kapslingsgrad IP20, for påvegg eller innfelt montasje.
Termisk belastning basert på aktuell bestykning kan beregnes etter norm EN60890

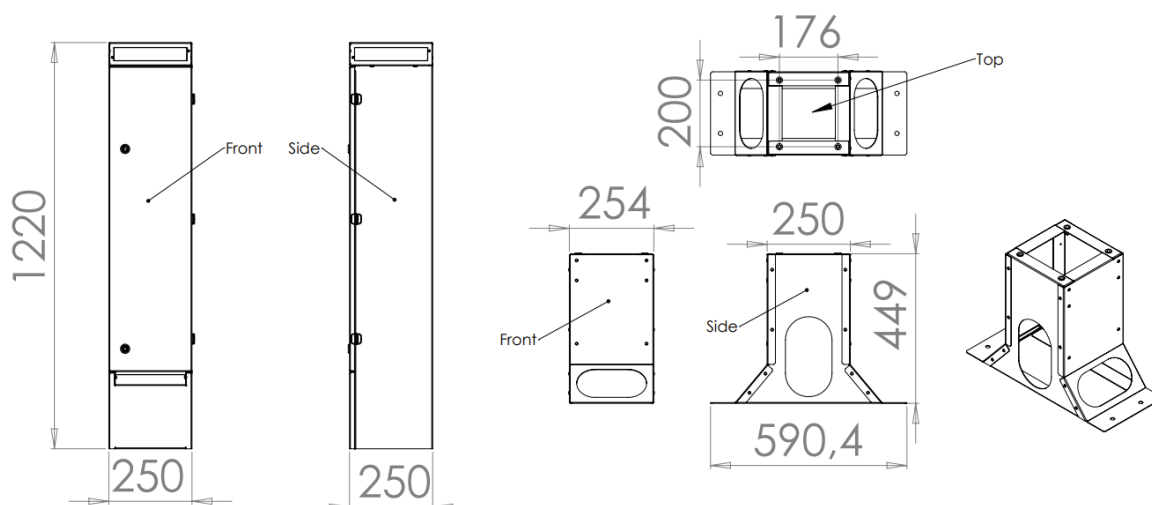
Avdekking IP2XC innvendig

Skapene er produsert i stål med slitesterk og miljøvennlig pulverlakk som gir høy finish og holdbarhet.

Skapet er CE merket – dette forutsetter at materiell som brukes og den montasje som utføres må følge de normer / forskrifter / veiledninger / instruksjoner som gjelder for skapets bruk.

Før montering

Åpne døren og demonter de to nederste dekslene slik at man kommer til koplingsstykkene for tilkopleing av spenning. Påse at innkommende kabler får strekkavlastning.

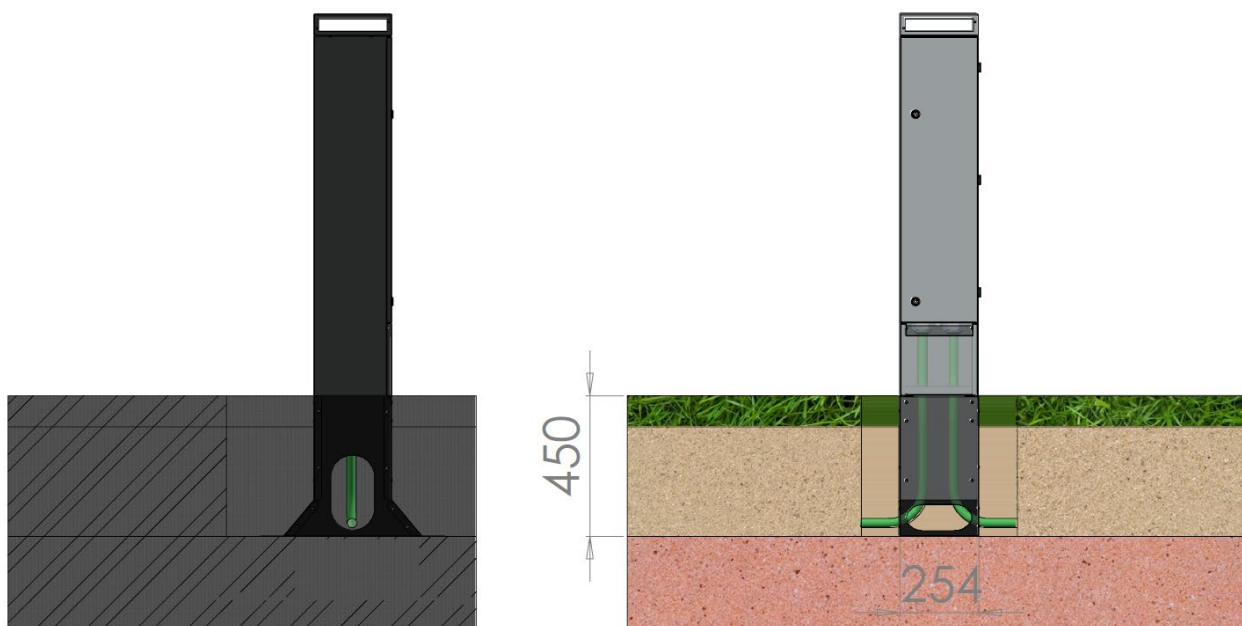


Ved bruk av ned nedgravingsfundament (1584809).

Fundamentet graves ned i bakken. Se til at fundamentet blir stående rett også ved skrånende terreng.

Juster nedgravingsfundament til riktig høyde slik at toppen av fundamentet er plant med ferdig underlag. Ved nedgraving må det sikres skikkelig drenering med sand og grus rundt skapene slik at de ikke blir stående kontinuerlig i fuktig miljø, da dette vil kunne forringe levetiden på skapet. Det anbefales minimum 200mm drenerende masse under sokkelen og minimum 300 mm drenerende masse rundt skapet.

De medfølgende bolter til å feste søyle til nedgravingsfundamentet.



I bunn av søylen er det 2 stykk 50mm pakknipler til kabel inn, og eventuelt ut.

I toppen av søylen er det montert en taktopp. Kommer søylen uten lys kan denne byttes til lystopp.



HD tak tett
15 84816



HD søyle LED lys/tak
15 848 10



HD søyle LED lys/tak
Indirekte lys 15 848 10



Tilførsel

Påse at tilførselskabel er strømløs og monter disse i koblingsklemmene (50mm²) med riktig moment: 10 Nm.

Tiltrekkingsmomenter skruer og vektbelastninger:

Ifølge normen som skapet er godkjent etter skal følgende gjelde:

Alle skruer for frontramme: Ø 4,2 mm = 1,2 Nm

Maks vekt pr sikringsskinne: 4 kg, Maks vekt på dør: 2,0 kg

Kabelinnføringer:

Skapet leveres med følgende kabelinnføringer:

1xØ20 og 2xØ50mm

Blindplate avdekking

Åpninger i dekkplater skal fylles med blindplater etter montering (åpning < 2,5 mm).

Dørlås:

Uttak og komponenter under låsbar dør. Døren kan låses også med ledninger koblet til.

Alle standard søyler har påmontert 2 stykk trekantlåser. Begge låser aktueres ved betjening av en av dem.

Dokumenter

Siste gjøremål er montering av deksler og nødvendig dokumentasjon. Samt overlevere disse til anleggseier.



Separat avfallshåndtering. Dette produktet må ikke kastes sammen med vanlig avfall. Produktet som denne montasjeveiledning omhandler skal til EE-avfall for resirkulering.



Hvis brukte produkter og emballasje leveres atskilt, kan materialer resirkuleres og brukes på nytt. Gjenbruk av resirkulerte materialer bidrar til redusert miljøforurensing og reduserer behovet for råmaterialer.