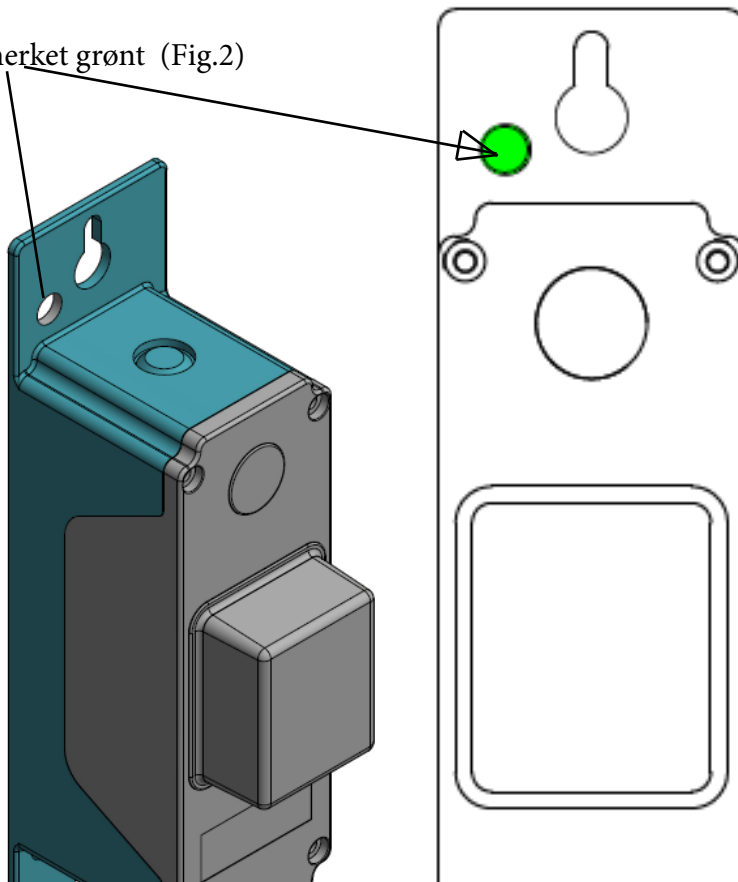


Larelboks i stålmast.

Monter boks på krok i mast.(Fig.1) Benytt hull merket grønt (Fig.2)



(Fig. 1)



Valgfri innfesting, låsing av boks i bunn.

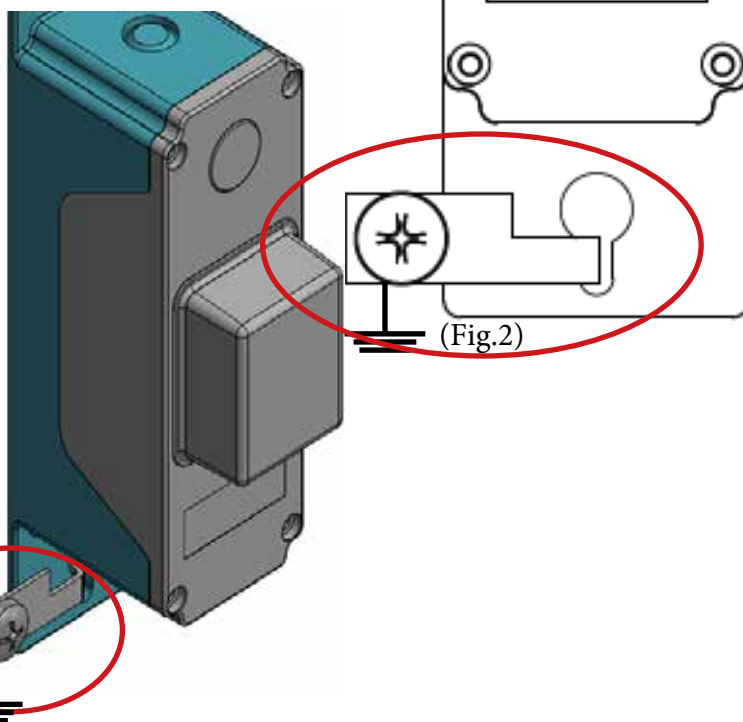
Dersom det er ønskelig å feste boks i bunn benyttes: (Valgfritt tilbehør bestilles separat)

Festeklips (EINr: 13 172 12)

Klips monteres med skrue for tilkobling av jordingskabel (Fig. 3)



(Fig. 3)



(Fig.2)